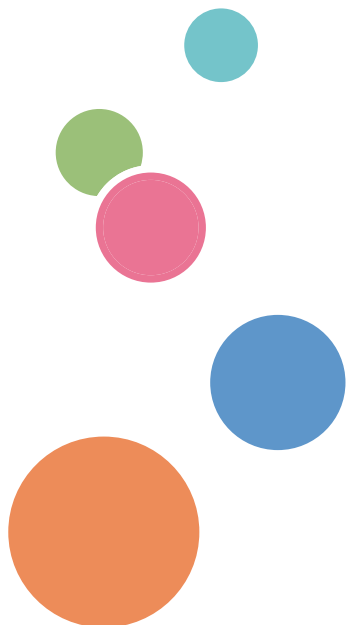




用户指南

开始使用	1
装入纸张	2
维护	3
故障排除	4



目录

本机手册.....	4
手册列表.....	5
1. 开始使用	
在您开始之前.....	7
如何阅读这些手册.....	7
选购件列表.....	8
组件名称与功能指南.....	9
组件指南.....	9
控制面板的名称和功能指南.....	13
控制面板屏幕的名称和功能指南.....	15
打开/关闭电源.....	16
打开电源开关.....	16
关闭电源开关.....	16
节能.....	17
使用控制面板显示打印机配置画面.....	19
监控和配置打印机.....	20
使用 Web Image Monitor.....	20
2. 装入纸张	
装入纸张和配置纸张尺寸和类型的工作流程.....	25
将纸张装入纸盘.....	26
装入尺寸大于 A4 或 8 ¹ / ₂ × 11 的纸张时.....	30
将纸张装入手送台.....	31
装入方向固定的纸张或双面纸张.....	33
装入信封.....	35
将信封装入手送台.....	36
将信封装入纸盘 1.....	38
使用 Windows (PCL 6/PostScript 3) 在信封上进行打印.....	42
使用 Windows (PCL 5c) 在信封上进行打印.....	43
使用 OS X 和 macOS 在信封上进行打印.....	43
纸张设置.....	45
指定纸张尺寸.....	45
指定纸张类型.....	46
使用控制面板配置信封设置.....	46

纸张尺寸规格.....	48
纸张类型规格.....	51
纸张注意事项.....	53

3. 维护

清洁打印机.....	55
清洁打印机时应遵守的预防措施.....	55
清洁纸盘、摩擦垫和进纸辊.....	55
清洁对位辊.....	57
清洁 LED 打印头.....	59
清洁电源线插头.....	61
更新固件.....	63

4. 故障排除

当面板发出蜂鸣声时.....	65
检查控制面板上的指示灯、状态图标和信息时.....	66
指示灯.....	66
如果 USB 连接失败.....	67
显示消息时.....	68
状态信息.....	68
提示消息（在控制面板上显示）.....	68
警告消息（打印在错误记录和报告上）.....	70
当无法打印时.....	73
其他打印问题.....	76
当您不能正确打印时.....	76
经常发生卡纸.....	81
附加故障排除.....	84
打印出来的图像与计算机上显示的图像不同.....	88
打印机工作不正常时.....	90
取出卡纸.....	92
卡纸信息(A1).....	92
卡纸信息(A2).....	95
卡纸信息(B).....	97
卡纸信息(C).....	98
卡纸信息(Y).....	100

卡纸信息(Z).....	101
商标.....	104
索引	107

本机手册

使用本机前请仔细阅读本手册。

请参见与您的操作相关的手册。

★重要信息

- 查看手册的方法取决于该手册。
- 阅读 PDF 格式的手册必须安装 Adobe Acrobat Reader/Adobe Reader。
- 阅读 HTML 格式的手册必须安装 Web 浏览器。

用户指南

下面概述了关于本机的基本用法、常用功能以及出现错误信息时的故障排除等操作说明。

入门

使用本机前请务必阅读本手册中的“安全信息”一节。它介绍法规和环境合规性。

快速安装指南

介绍从拆封机器到连接至计算机的过程。

安装指南

介绍如何配置机器的安装设置，以及如何在计算机上安装打印机驱动程序。

操作说明书

以 HTML 格式提供有关机器操作的详细信息。以下是本手册的主要主题：

- 开始使用
- 设置打印机
- 装入纸张
- 打印
- 配置和管理打印机
- 故障排除
- 维护和规格

安全指南

本手册供机器管理员使用。手册介绍了机器的安全功能，您可以使用这些功能防止对机器的未授权使用、数据篡改或信息泄露。为了增强安全性，我们建议您先：

- 安装设备证书。
- 启用 SSL（安全套接字层）加密。
- 使用 Web Image Monitor 更改管理员的用户名和密码。

有关详细信息，请参见安全指南中的“使用本打印机之前”。

配置增强安全功能或进行用户和管理员验证时请务必阅读本手册。

手册列表

手册名称	提供印刷版手册	提供 PDF 手册	提供 HTML 手册
用户指南	否	是	否
入门	是	否	否
快速安装指南	是	否	否
安装指南	否	是	否
操作说明书	否	否	是
安全指南	否	是	否



1. 开始使用

本节将介绍打印机随附的手册中使用的符号、可用选购件、组件的名称和功能。

在您开始之前

如何阅读这些手册

这些手册中使用的符号

本手册使用下列符号：

★重要信息

表示使用本机时应注意的问题，以及可能造成纸张卡纸、原稿受损或数据丢失的原因说明。请务必阅读这些说明。

↓注

表示机器功能的补充说明，以及介绍错误使用后的解决方法。

[]

表示本机显示器或控制面板上的按键名称。



表示使用控制面板应执行的按键顺序。

示例：

选择[主机接口] ▶ 按[OK]

(使用[▼] [▲]键选择[主机接口]，然后按[确定]键。)

免责声明

本手册的内容若有更改，恕不另行通知。

对于因操作和使用本机器而导致的直接、间接、特殊、偶然或必然损失，本公司概不负责。

注意事项

对因在办公产品上使用非原装部件而导致的任何损坏或损失，制造商概不负责。

为了获得良好的输出质量，制造商建议使用他们提供的原装碳粉。

本手册中的某些插图可能与实际机器略有不同。

关于 IP 地址

在本手册中，“IP 地址”涵盖 IPv4 和 IPv6 环境。请阅读与所用环境相关的说明。

1

选购件列表

本节将提供本打印机的选购件列表以及本手册中常用的名称。

选购件名称	说明
进纸单元 TK1230	250 页进纸单元
进纸单元 TK1240	500 页进纸单元

组件名称与功能指南

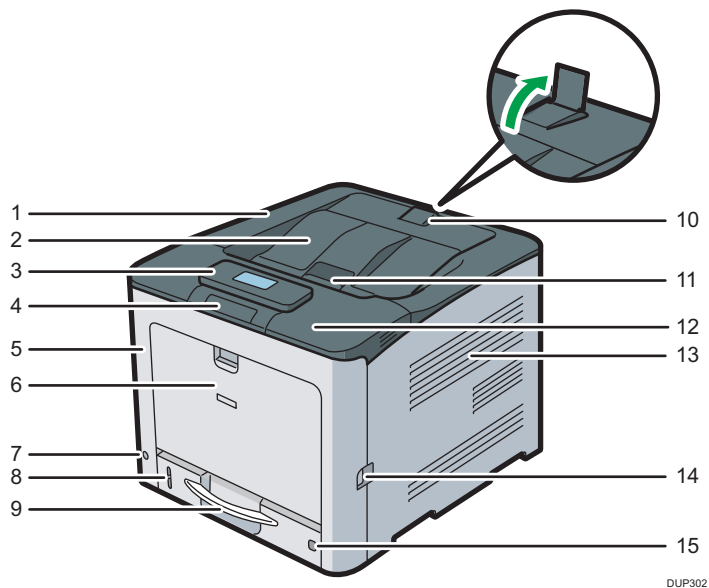
组件指南

1

⚠ 注意

- 请勿堵塞本机通风孔。这样做机器内部元件过热，可能会导致火灾。

外部：正视图



DUP302

1. 顶盖

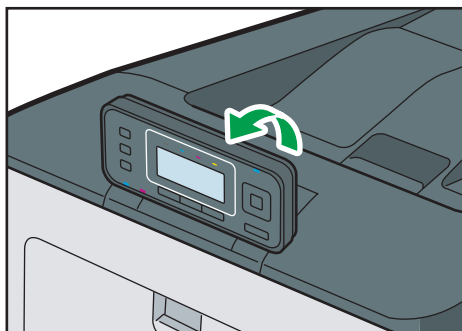
打开此盖可更换碳粉或黑色印筒单元/彩色印筒单元。

2. 标准纸盘

输出纸张堆叠在此处，打印面朝下。

3. 控制面板

您可以用手设置显示。调整显示角度以便清晰查看内容。



有关详细信息，请参见 p.13 “控制面板的名称和功能指南”。

4. USB 端口 A

连接 USB 闪存设备。

5. 前盖

更换废粉瓶等或取出卡纸时打开此盖。

拉右侧控制杆可打开前盖。

6. 手送台

最多可装入 100 页普通纸。

有关可以使用的纸张尺寸和类型的详细信息，请参见 p.48 “纸张尺寸规格”和 p.51 “纸张类型规格”。

7. 主电源开关

此开关用于打开和关闭电源。

关闭电源之前请执行关机步骤。有关如何关闭打印机的详细信息，请参见 p.16 “打开/关闭电源”。

8. 剩余纸张指示灯

表示纸盘中大概剩余的纸张数量。

9. 标准进纸盘（纸盘 1）

最多可装入 500 页普通纸。

有关可以使用的纸张尺寸和类型的详细信息，请参见 p.48 “纸张尺寸规格”和 p.51 “纸张类型规格”。

10. 停止挡板

升起该后挡板，以防 A4 或信纸尺寸的打印件掉到打印机后面。

使用停止挡板后，请务必将其恢复原位。如果挡板撞到东西，或者对其用力过猛，都有可能损坏挡板。

11. 顶盖开启控制杆

向上拉此控制杆可打开顶盖。

12. NFC 标签

用智能设备触碰该标签可将智能设备连接到打印机。

有关详细信息，请参见“操作说明书”中的“从智能设备打印”。

13. 通风孔

防止过热。

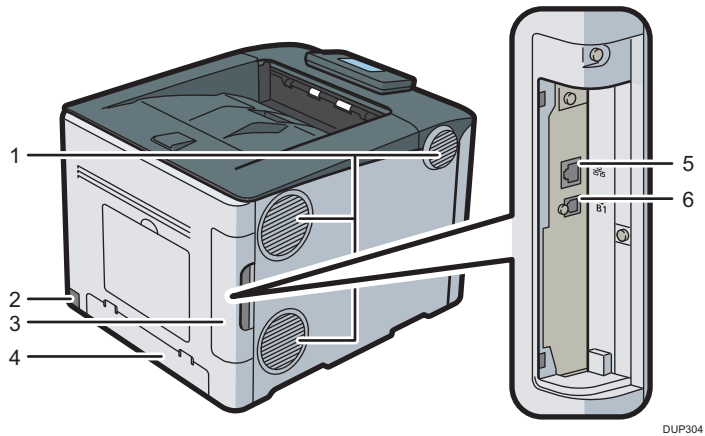
14. 前盖开启控制杆

拉此控制杆可以打开前盖。

15. 纸张尺寸拨盘

使用此拨盘可以指定纸张尺寸。要使用纸张尺寸拨盘中没有指示的纸张尺寸，请将该拨盘设置为“*”。如果是这种情况，请使用控制面板设置纸张尺寸。

外部：后视图



DUP304

1. 通风孔

防止过热。

2. 电源接头

将电源线连接到打印机。将另一端插入电源插座。

3. 电缆盖

拆下此盖以连接各种电缆。

4. 后盖

当装入大于 A4 的纸张或信纸尺寸的纸张时，请抬起此盖并安装纸盘盖。

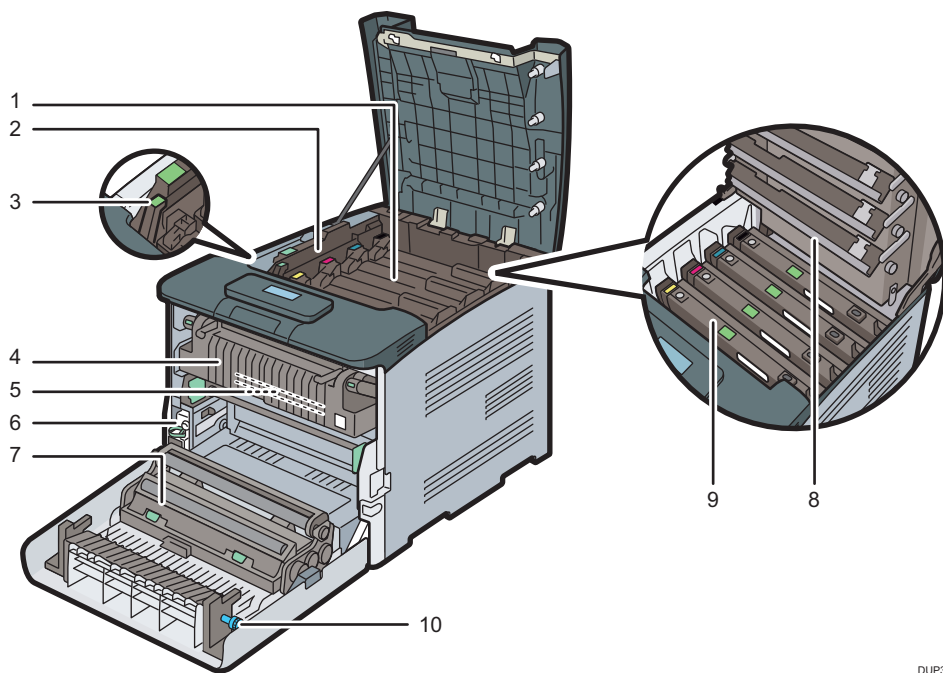
5. 以太网端口

使用网络接口线将打印机连接到网络中。

6. USB 端口 B

使用 USB 电缆将打印机连接到计算机。

内部：正视图



DUP305

1. 碳粉

从打印机背面装入，顺序依次是黑色(K)、青色(C)、品红色(M)和黄色(Y)。

需要更换碳粉盒或需要准备新的碳粉盒时，屏幕上会出现消息。

有关当需要更换耗材时屏幕上出现的信息的详情，请参见“操作说明书”中的“补充和更换耗材”。

2. 内盖

更换黑色印筒单元/彩色印筒单元时打开此盖。

3. 内盖开启控制杆

拉此控制杆可打开内盖。

4. 定影单元

需要更换定影单元或需要准备新的定影单元时，屏幕上会出现消息。

有关当需要更换耗材时屏幕上出现的信息的详情，请参见“操作说明书”中的“补充和更换耗材”。

5. 中间转印单元

需要更换中间转印单元或需要准备新的中间转印单元时，屏幕上会出现消息。

有关当需要更换耗材时屏幕上出现的信息的详情，请参见“操作说明书”中的“补充和更换耗材”。

6. 废粉瓶

收集打印期间浪费的碳粉。

需要更换废粉瓶或需要准备新的废粉瓶时，屏幕上会出现消息。

7. 转印辊

如果控制面板上出现该消息，请更换中间转印单元随附的转印辊。

有关当需要更换耗材时屏幕上出现的信息的详情，请参见“操作说明书”中的“补充和更换耗材”。

同时更换转印辊和中间转印单元。

8. LED 打印头

如果在打印稿上出现黑色或彩色线条，请清洁 LED 打印头。

9. 黑色印筒单元/彩色印筒单元

这些印筒单元的安装顺序依次为黑色 (K)、青色 (C)、品红色 (M) 和黄色 (Y)。

需要更换印筒单元或需要准备新的印筒单元时，屏幕上会出现消息。

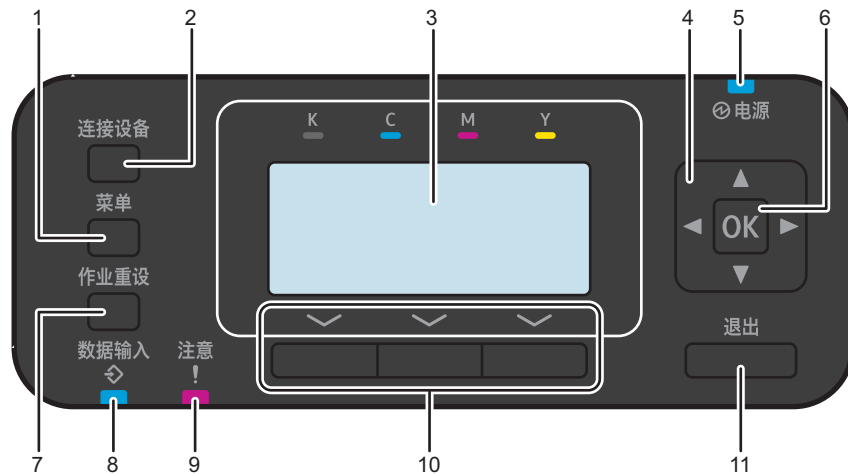
有关当需要更换耗材时屏幕上出现的信息的详情，请参见“操作说明书”中的“补充和更换耗材”。

10. 把手

如果您无法拉出卡纸，请通过转动把手将其取出。

控制面板的名称和功能指南

本插图显示打印机的控制面板。



DUP001

1. [菜单]键

按此键可配置并检查当前的打印机设置。

按下该键来更改默认设置以满足您的要求。有关详细信息，请参见“操作说明书”中的“使用控制面板显示打印机配置画面”。

2. [连接设备]键

按此键将打印机连接到符合 Wi-Fi 直连要求的设备。显示[直连]菜单和[Smart Device Connector]菜单。

有关 Smart Device Connector 的详细信息，请参见“操作说明书”中的“从智能设备打印”。

3. 显示面板

显示操作状态与信息。

4. 滚动键

按这些键将光标朝每个方向移动。

当本手册中出现[▼][▲][▶][◀]键时，请按要移动光标的方向所对应的键。

5. 电源指示灯

当电源处于接通状态时，电源指示灯保持亮着的状态。当电源关闭或打印机处于节能模式时，电源指示灯熄灭。

6. [OK]键

使用此键确认设置或设置值，或者切换到下一级菜单。

7. [作业重设]键

按该键取消当前的打印作业。

8. 数据输入指示灯

打印机接收到来自电脑的打印任务时会闪烁。有要打印的数据时，指示灯会亮起。

9. 警告指示灯

当打印机发生错误时亮起或闪烁。

红色亮起：无法打印。

黄色闪烁：打印机需要立即维护或更换耗材（如打印盒）。可以打印，但无法确保打印质量。

按显示屏上显示的说明操作。

有关如何检查打印机耗材信息的详细信息，请参见 p.15 “控制面板屏幕的名称和功能指南”。

10. 选择键

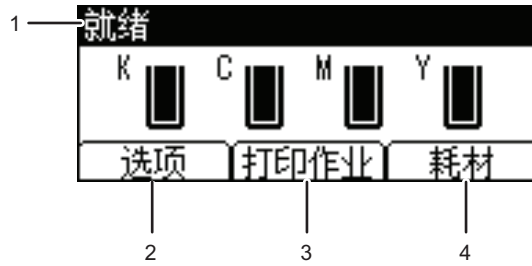
位于显示屏底部的相应功能项。

示例：当本手册指示您按[选项]时，请按初始屏幕左下方的选择键。

11. [退出]键

按此键可取消操作或返回前一个显示画面。

控制面板屏幕的名称和功能指南



DUP306

1. 操作状态或信息

显示打印机状态与信息。

2. [选项]

按左侧的选择键显示以下菜单：

- 强制进纸
- 错误记录

3. [打印作业]

按中间的选择键打印存储的文档。

4. [耗材]

按右侧的选择键显示打印机耗材的信息。

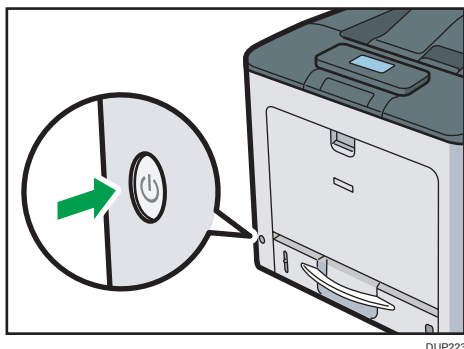
打开/关闭电源

本节介绍如何打开/关闭打印机。

1

打开电源开关

1. 确保电源线牢牢地插入墙壁电源插座中。
2. 按下主电源开关。



电源指示灯亮起。

关闭电源开关

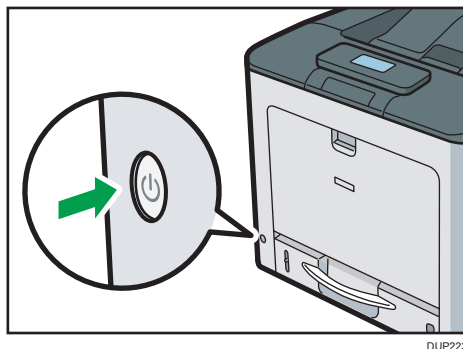
⚠ 注意

- 从墙壁电源插座上拔掉电源线时，请一定拔插头，而不是拔电源线。拔电源线可能会损坏电源线。使用损坏的电源线可能会导致火灾或触电。

★ 重要信息

- 关闭打印机时，不要按住主电源开关。这样做会强制关闭打印机并可能会损坏内存，导致打印机发生故障。
- 在拔掉电源线插头之前，请关闭电源开关，并确保电源开关指示灯熄灭。不这样做可能会损坏内存，导致故障发生。
- 打印机正在运行时，请勿切断电源。

1. 按下主电源开关。



完成关机过程后会自动关闭主电源。

如果在屏幕上显示的时间段之内没有完成关机过程，请与服务代表联系。

节能

本打印机具有以下节能功能：

定影单元关闭模式

如果在操作后有段时间不使用打印机，则显示器将会关闭，打印机将进入定影单元关闭模式。打印机在定影单元关闭模式下耗电较少。

当打印机处于定影单元关闭模式下时，显示器打开但定影单元加热器处于关闭状态，以节省能源。在此模式下，您可以在控制面板上更改打印机设置。但是，打印机必须退出该模式后，才能打印。

在[定影单元关闭模式(节能)开/关]下切换至[定影单元关闭模式定时器]前，您可以更改打印机的等待时间。有关详细信息，请参见《操作说明书》中的“系统”。

要退出定影单元关闭模式，请执行下列操作之一：

- 在控制面板上显示[维护]屏幕
- 当[退出定影单元关闭模式]设为[正在操作控制面板]时操作控制面板
- 开始打印作业

睡眠模式

如果打印机在进入定影单元关闭模式后，保持非活动状态持续一段指定的时间，则它将进入睡眠模式，以进一步降低功耗。打印机在下列情况下也会进入睡眠模式：

- 在[睡眠模式定时器]中设置了打印机在进入睡眠模式之前等待的时间

打印机可以从计算机打印作业。

您可以更改切换到睡眠模式之前打印机等待的时间。

有关设置[睡眠模式定时器]的详细信息，请参见《操作说明书》中的“定时器设置”。

要退出睡眠模式，请执行下列操作之一：

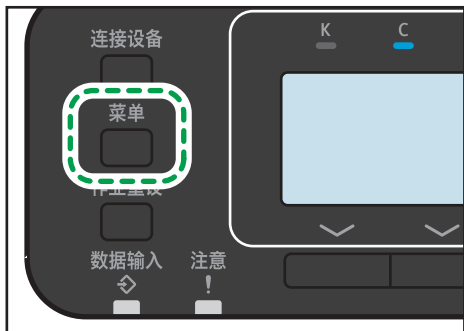
- 按控制面板上的任意键。
- 开始打印作业

↓ 注

- 节能功能在下列情况下将不会激活：
 - 与外部设备进行通信时
 - 显示警告信息
 - 显示服务呼叫信息
 - 卡纸
 - 打印机盖处于打开状态
 - 正在补充碳粉
 - 显示打印机设置画面
 - 正在进行固定预热
 - 正在处理数据
 - 在打印期间暂停操作
 - 数据接收指示灯亮起或闪烁
 - 显示锁定打印画面
 - 使用 Web Image Monitor 访问打印机时
- 打印机处于睡眠模式时耗电较少，但它需要更长的时间才能开始打印。
- 如果设置了两个或两个以上的节能功能，则满足进入节能模式的预定条件的功能先生效。

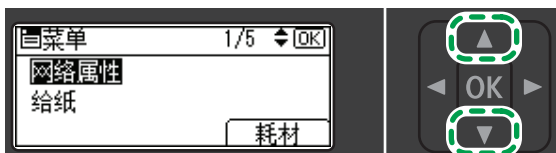
使用控制面板显示打印机配置画面

1. 按[菜单]键。



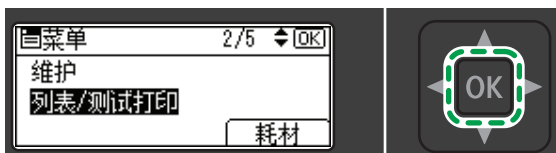
DUP224

2. 按[▼]或[▲]键选择设置项目。



DUP324

3. 按[OK]键。



DUP325

4. 按[菜单]键。

您可以按[退出]键关闭设置屏幕。

操作完成后，请返回标准画面。

注

- 即使主电源开关处于关闭状态，您通过配置屏幕所做的任何更改仍然有效。
- 若要取消对设置所做的更改并返回初始显示，请按[Cancel]键。

监控和配置打印机

本节将介绍如何监控和配置打印机。

1

使用 Web Image Monitor

使用 Web Image Monitor 可以检查打印机状态并更改设置。

可用操作

在客户端计算机上使用 Web Image Monitor 可远程执行如下操作。

- 显示打印机状态或设置
- 检查打印作业状态或历史记录
- 中断当前的打印作业
- 重置打印机
- 管理通讯簿
- 配置打印机设置
- 配置网络协议设置
- 配置安全设置

配置打印机

若要从 Web Image Monitor 执行操作，必需有 TCP/IP。对打印机进行配置使之可使用 TCP/IP 后，即可从 Web Image Monitor 执行操作。

推荐使用的 Web 浏览器

- Windows:
 - Internet Explorer 7.0 或更高版本
 - Microsoft Edge 20 或更高版本
 - Firefox 10 和 15 或更高版本
 - Google Chrome 19 或更高版本
- OS X 和 mac OS:
 - Safari 3.0 或更高版本
 - Firefox 10 和 15 或更高版本
 - Google Chrome 19 或更高版本

Web Image Monitor 可支持屏幕阅读软件。推荐使用 JAWS 7.0 或更新版本。

注

- 如果不启动 JavaScript 和 Cookies，或使用非推荐的 Web 浏览器，则可能会发生显示和操作问题。

- 如果使用代理服务器，请更改 Web 浏览器设置。请向管理员咨询关于设置的情况。
- 我们推荐在同一网络中使用 Web Image Monitor。
- 如果打印机受防火墙保护，则无法从防火墙外面的计算机访问。
- 如果在 DHCP 下使用打印机，IP 地址可能会被 DHCP 服务器设置自动更改。启用打印机上的 DDNS 设置，然后使用打印机的主机名连接。作为替代，请为 DHCP 服务器设置一个静态 IP 地址。
- 如果 HTTP 端口被禁用，则无法使用打印机的 URL 与打印机建立连接。在本打印机上必须启用 SSL 设置。有关详细信息，请与网络管理员联系。
- 如果使用 Firefox，字体和颜色可能会有所不同，或者表格配置可能无法正确显示。
- 当正在 Windows Server 2008/2008 R2/2012/2012 R2/2016 系统中以 IPv6 协议使用主机名时，请使用外部 DNS 服务器来执行主机名分析。不能使用主机文件。
- 若要在 Web Image Monitor 中使用 JAWS 7.0，必须运行 Windows 和 Internet Explorer 7.0 或更新版本。
- 若正在使用 Internet Explorer 8.0 或更高版本，下载速度将比其它浏览器慢。若要利用 Internet Explorer 8.0 或更高版本加快下载，请打开浏览器的[Internet 选项]菜单并将打印机的 URL 注册为信任站点，然后禁用信任站点的 SmartScreen 过滤器。有关这些设置的详细信息，请参见 Internet Explorer 帮助文件。
- 通过将打印机的 URL 注册为书签，可更为快速地访问 Web Image Monitor。请注意，您注册的 URL 必须是首页（登录之前出现的页面）的 URL。如果注册登录之后出现页面的 URL，Web Image Monitor 将不会从书签正确打开。

显示首页

在 Web Image Monitor 可使用两种模式：访客模式和管理员模式。

访客模式

不需要登录就能进入此模式。

在访客模式下，可以查看打印机状态、各种设置及打印作业状态，但不能更改打印机设置。

管理员模式

需要管理员登录才能进入此模式。

在管理员模式中，可以配置各种打印机设置。

★重要信息

- 输入 IPv4 地址时，字段不能以零开头。例如：如果地址为“192.168.001.010”，请输入“192.168.1.10”。

1. 启动 Web 浏览器。

2. 在 Web 浏览器的地址栏输入 “http:// (打印机的 IP 地址或主机名) /”。

出现 Web Image Monitor 的主页。

如果打印机的主机名已在 DNS 或 WINS 服务器上注册，则可以输入该主机名。

当在已发布服务器验证的环境中设置 SSL（用于加密通信的协议）时，请输入 “https:// (打印机的 IP 地址或主机名) /”。

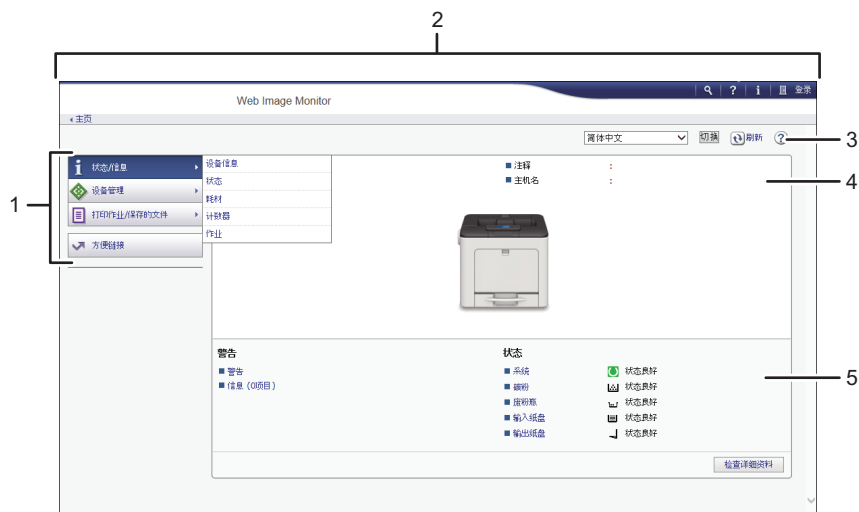
3. 要在管理员模式下登录 Web Image Monitor，请单击首页上的[登录]。

将显示用来输入登录用户名和密码的窗口。

4. 输入登录用户名和密码，然后单击[登录]。

有关登录用户名和密码的详细信息，请联系您的管理员。

根据 Web 浏览器的配置，可能保存登录用户名和密码。如果不想保存，则将 Web 浏览器的设置配置为不保存此信息。



DUP326

1. 菜单区域

显示选定菜单项的内容。

2. 标题区域

显示切换到用户模式和管理员模式以及每个模式的菜单的对话框。

还将显示帮助链接以及用来搜索关键词的对话框。

3. 刷新/帮助

(刷新)：单击工作区域右上角的更新打印机信息。单击网络浏览器的[刷新]按钮刷新整个浏览器屏幕。

(帮助)：使用帮助查看或下载帮助文档内容。

4. 基本信息区域

显示打印机的基本信息。

5. 工作区域

显示在菜单区域选择的项目内容。

2. 装入纸张



本章将介绍适用于各种纸张尺寸和类型的纸盘，并将说明如何在纸盘中装入纸张。

装入纸张和配置纸张尺寸和类型的工作流程

本节介绍如何装载纸张和装载纸张后的必要操作。

执行下列步骤后，可以在打印机中装入的纸张上打印。

1 ▶ **2** ▶ **3** 将纸张装入纸盘。



1 ▶ **2** ▶ **3** 指定纸张类型和尺寸。



1 ▶ **2** ▶ **3** 在打印机驱动程序上指定纸张类型和尺寸。

DSG260

步骤	参考
1	请参见 p.26 “将纸张装入纸盘” 或 p.31 “将纸张装入手送台”。 装入信封时，请参见 p.35 “装入信封”。
2	请参见 p.45 “纸张设置”。
3	请参见 “操作说明书” 中的 “标准打印”。

有关支持的纸张的详细信息，请参见 p.48 “纸张尺寸规格” 和 p.51 “纸张类型规格”。

将纸张装入纸盘

在下面的示例步骤中，纸张装在纸盘 1 中。

⚠ 注意

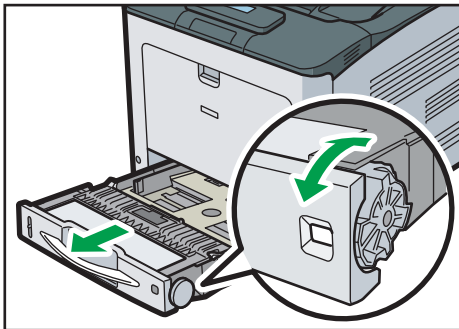
- 装纸时，请注意不要让手指夹住或受伤。

★ 重要信息

- 装入纸张时，请将纸盘从打印机中完全拉出，然后将纸叠垂直向下放入纸盘。从斜向下方向装入纸张可能会导致打印机出现故障。
- 有关可以装入各种尺寸和类型纸张的纸盘的详细信息，请参见 p.48 “纸张尺寸规格”和 p.51 “纸张类型规格”。
- 请务必使用纸盘上的纸张尺寸拨盘选择正确的纸张尺寸和进纸方向。否则，打印机可能会损坏或者出现打印问题。
- 要使用纸张尺寸拨盘指示之外的纸张尺寸和进纸方向，请将拨盘设为“*”，并使用控制面板设置纸张尺寸。
- 请确保纸叠不超过纸盘内的上限标记。堆叠过高可能导致卡纸。
- 如果频繁出现卡纸，请翻转纸盘中的纸叠。
- 不要在同一纸盘中混合使用不同类型的纸张。
- 装入纸张后，使用控制面板或纸张尺寸拨盘指定纸张尺寸，以及使用控制面板指定纸张类型。打印文件时，请根据打印机上指定的纸张尺寸和类型，在打印机驱动程序中指定相同的纸张尺寸和类型。
- 不要用力移动两侧和末端的纸张导向板。这样可能会损坏纸盘。
- 将载纸纸盘放入打印机时，请不要用力将该纸盘放入。否则，可能会移动手送台的两侧和末端导向板或纸张导向板。
- 装入标签纸时，请逐张装入。

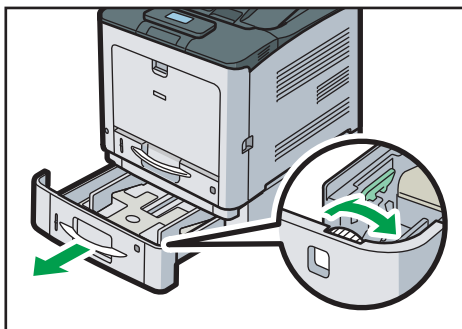
1. 小心拉出纸盘。调整纸张尺寸拨盘，使其与纸盘中的纸张尺寸和进纸方向相符。

- 纸盘 1



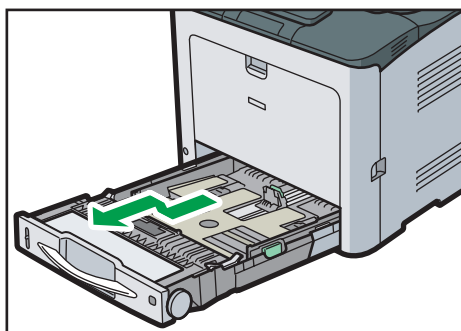
DUP201

• 纸盘 2



DUP315

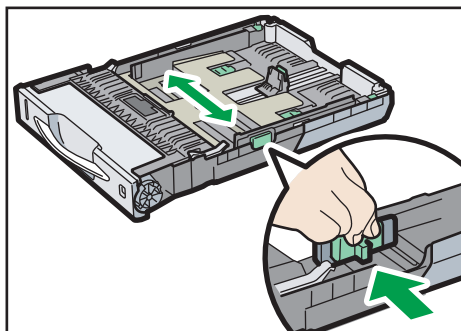
2. 小心地拉动纸盘，直到其停住为止，抬起纸盘前端，然后将其拉出打印机。



DUP202

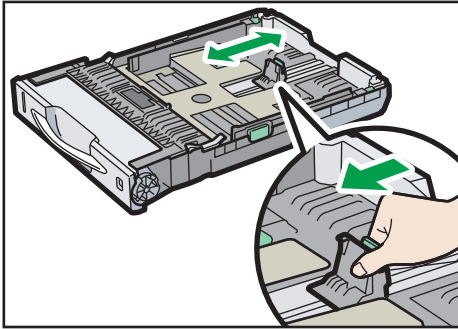
将纸盘放在平坦的表面上。

3. 挤压侧边纸张导向板上的夹子，将其滑动到与纸张尺寸相符。



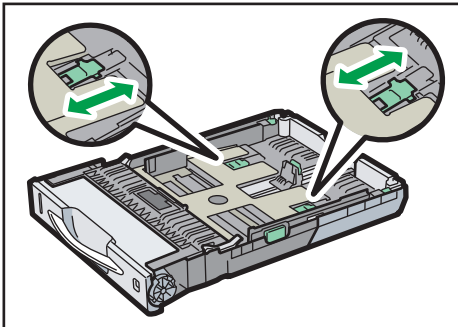
DSE119

4. 挤压末端导向板，向内滑动到与标准尺寸相符。



DSE253

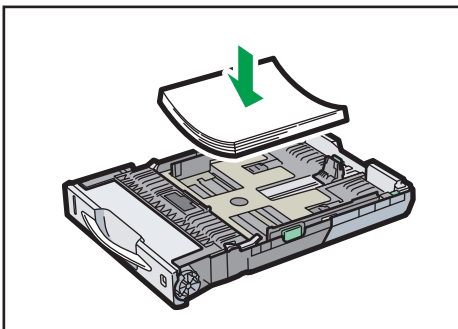
5. 将纸张装入纸盘 1 时，请根据纸张的厚度将两个开关滑入纸盘底部。



DSE168

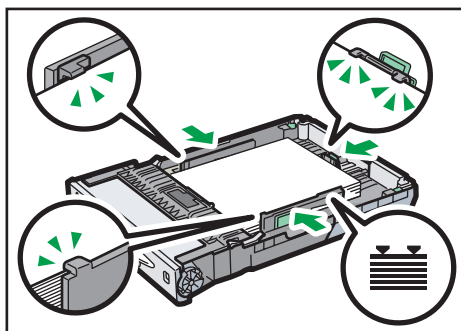
如果纸张为 164 g/m^2 (44 磅) 或更厚，请将这两个开关滑入后面 (厚) 位置。如果纸张轻于 163 g/m^2 (43 磅)，请将这两个开关滑入前面 (薄) 位置。

6. 将纸张竖直向下装入源纸盘，纸张的打印面朝上。



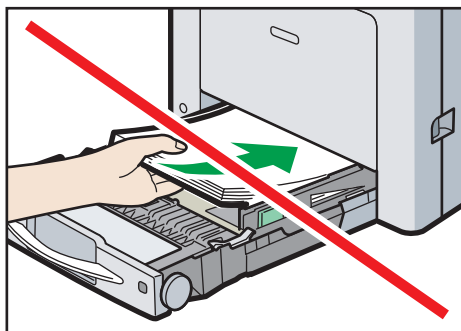
DUP131

请确保纸张叠放的高度不超过纸盘内的上限 (上线) 标记。



DUP132

请勿按下图所示从斜向下方向装入纸张。否则，打印机可能会发生故障。



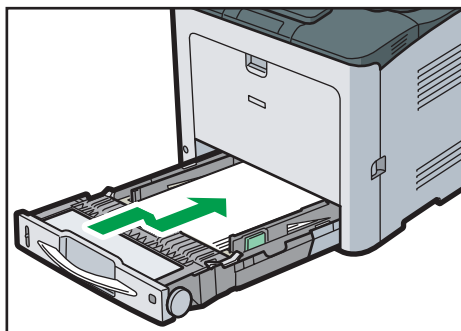
DSE822

7. 调整纸张导向板以合拢间隙。

移动纸盘中装入的纸张时，幅度不能超过几毫米。

过度移动装入的纸张可能会损坏纸盘升降板开口处的纸张边缘，导致纸张折叠或卡纸。

8. 抬起纸盘前端，小心地将其滑入打印机，直到其停住为止。



DUP203

要避免卡纸，请确保正确插入纸盘。

注

- 在纸盘 1 中装入大于 A4 或 $8\frac{1}{2} \times 11$ 的纸张时，请扩展该纸盘。有关详细信息，请参见 p.30 “装入尺寸大于 A4 或 $8\frac{1}{2} \times 11$ 的纸张时”。

- 信头纸必须以特定方向装入。有关详细信息，请参见 p.33 “装入方向固定的纸张或双面纸张”。
- 也可以在纸盘 1 中装入信封。信封必须以特定方向装入。有关详细信息，请参见 p.35 “装入信封”。

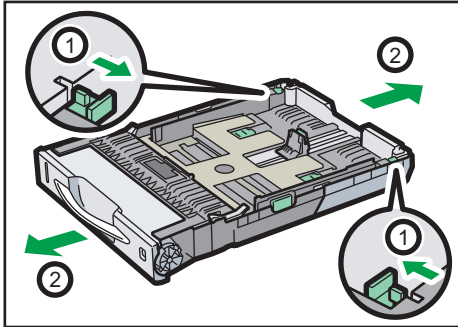
装入尺寸大于 A4 或 8¹/₂ × 11 的纸张时

在纸盘 1 中装入大于 A4 或 8¹/₂ × 11 的纸张时，请扩展该纸盘。

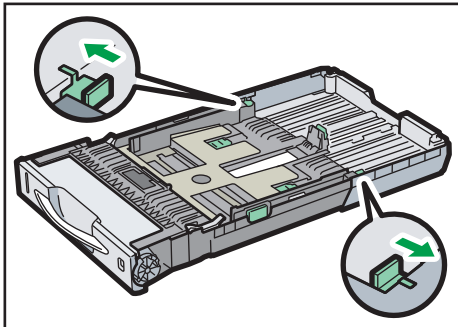
1. 将纸盘拉出打印机。

有关详细信息，请参见 p.26 “将纸张装入纸盘”的步骤 1 和 2。

2. 向内滑动锁键以解锁纸盘，然后滑动该纸盘，直到其停住为止。



3. 将锁扣恢复到锁住的位置。



注

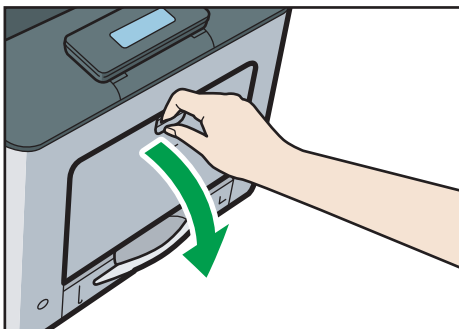
- 装入 A4、8¹/₂ × 11 或更小的纸张时，请勿扩展纸盘。否则，会发生卡纸。

将纸张装入手送台

★重要信息

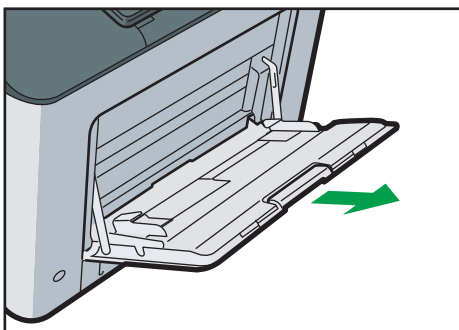
- 有关可以装入各种尺寸和类型纸张的纸盘的详细信息，请参见 p.48 “纸张尺寸规格”和 p.51 “纸张类型规格”。
- 请确保纸叠不超过上限标记。堆叠过高可能导致卡纸。
- 请勿混用不同类型的纸张。
- 装入纸张后，请使用控制面板指定纸张尺寸和类型。打印文件时，请根据打印机上指定的纸张尺寸和类型，在打印机驱动程序中指定相同的纸张尺寸和类型。
- 装入标签纸时，请逐张装入。
- 当打印到长于 A4 的纸张时[□]，每一次仅放入单独一页纸到手送台，并握住纸张使其正确送入。而且，请确保提前检查您想要使用的纸张类型的打印质量。纸张如何送入或打印质量将根据纸张的类型或厚度而有所不同。

1. 按下并按住手送台上方中间的手送台打开控制杆，拉开纸盘。



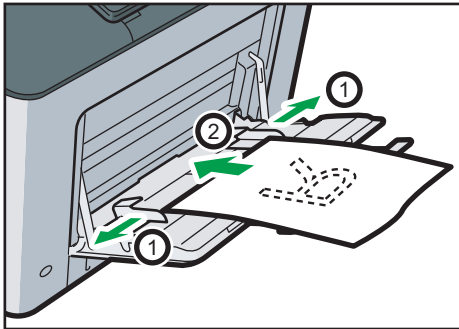
DUP209

在装入大于 A4[□]或 8¹/₂ × 11[□]的纸张时，拉出延伸部分。



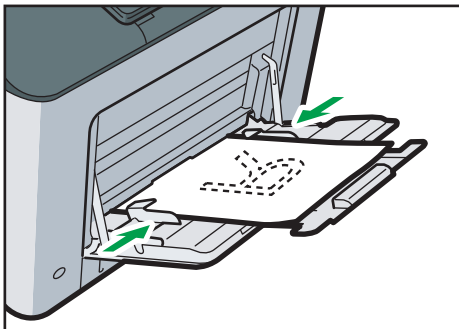
DUP316

2. 向外滑动纸张导向板的两侧，然后将纸张打印面朝下装入，直至其停住为止。



DUP317

3. 将纸张导向板的两侧调整至适合纸张宽度。



DUP318

↓ 注

- 在使用手送台时，建议您将纸张方向设置为☐。
- 信头纸必须以特定方向装入。有关详细信息，请参见 p.33 “装入方向固定的纸张或双面纸张”。
- 可以在手送台上装入信封。信封必须以特定方向装入。有关详细信息，请参见 p.35 “装入信封”。

装入方向固定的纸张或双面纸张



方向固定（顶端到底端）的纸张或双面纸（如印有信头的信纸、打孔纸或复印纸）可能无法正确打印，这取决于纸张的放置方式。


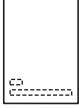






使用控制面板的设置

将[信头设置]设置为[自动检测]或[开(保持)]，然后如下表所示放置纸张。有关[信头设置]的详细信息，请参见“操作说明书”中的“机器模式”。

纸张方向

图标的含义如下所示：

图标	含义
	打印面朝上放置或装入纸张。
	打印面朝下放置或装入纸张。

打印面	纸盘 1-2	手送台
单面		
		
双面		
		

注

- 将[信头设置]设置为[自动检测]时若要在印有信头的信纸上打印，则必须为打印机驱动程序设置中的纸张类型指定[印有信头的信纸]。

- 若中途更改打印作业（从单面改为双面打印），第一份之后的单面输出件可能面朝不同方向打印。要确保所有纸张均面向同一方向输出，请为单面和双面打印指定不同的输入纸盘。另请注意，对于为单面打印指定的纸盘，必须禁用双面打印。
- 有关如何进行双面打印的详细信息，请参见“操作说明书”中的“在纸张的两面上进行打印”。

装入信封

本节介绍有关信封的各种详细信息及使用建议。

⚠注意

- 机器的内部可能很烫。请勿接触标有“发烫表面”标签的部件。否则可能会受伤。

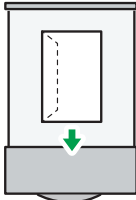
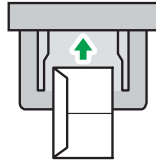
- 机器内部的某些元件可能会很烫。因此，清除卡纸时要小心。否则可能会被灼伤。

★重要信息

- 请勿使用窗口信封。
- 信封（特别是那些口盖上有胶水的信封）可能会粘在一起。扇开信封以将其分开，然后再装入。如果信封仍然粘在一起，请逐个装入。有关本打印机可使用的信封类型，请参见 p.48 “纸张尺寸规格”和 p.51 “纸张类型规格”。
- 根据信封口盖的长度和形状，机器可能会卡纸。
- 将信封口盖打开，然后装入信封。只有当购买时口盖已处于闭合状态，才可装入口盖闭合的信封。
- 装入口盖打开的信封时，请指定自定义尺寸。只有当在口盖闭合的信封上打印时，您才可使用标准信封尺寸设置进行打印。
- 在装入信封前，请先将信封内的空气压出，同时压平信封的全部四条边。如果它们发生弯曲或者卷曲，请通过用铅笔或直尺舒展其表面将前边缘（要进入打印机的边缘）压平。

信封的装入方向

信封装入的方式会因信封方向的不同而有所不同。请务必以正确的方向装入信封。

方向	纸盘 1	手送台
信封	 <ul style="list-style-type: none"> • 口盖：合上 • 信封底边：朝向打印机右侧 • 要打印的面：朝上 	 <ul style="list-style-type: none"> • 口盖：合上 • 信封底边：朝向打印机右侧 • 要打印的面：朝下

在装入信封时，请同时使用控制面板和打印机驱动程序来选择“信封”作为纸张类型，并指定信封的厚度。有关详细信息，请参见 p.42 “使用 Windows (PCL 6/

PostScript 3) 在信封上进行打印”和 p.43 “使用 Windows (PCL 5c) 在信封上进行打印”或 p.43 “使用 OS X 和 macOS 在信封上进行打印”。

推荐信封

有关推荐信封的详细信息，请联系当地经销商。

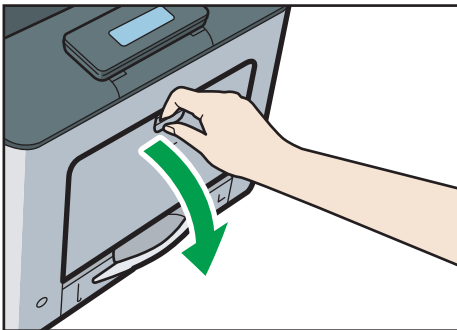
可以装入的信封尺寸取决于所要装入的纸盘。有关详细信息，请参见 p.48 “纸张尺寸规格”。

注

- 一次只能装入一种尺寸和类型的信封。
- 信封无法使用双面功能。
- 装入信封前，请将信封展平，使其在纸盘上向上和向下的卷曲分别不超过 2 mm (0.1 英寸) 和 0 mm (0 英寸)。
- 若要获得更佳输出质量，建议将打印前边距和后边距设置为至少 15 mm (0.6 英寸)，左边距和右边距至少为 10 mm (0.4 英寸)。
- 如果信封的各个部分厚度不均，则信封上的输出质量可能会参差不齐。打印一或两个信封来检查打印质量。
- 在信封上打印时，打印速度比平时慢。
- 如果打印件有折痕或卷曲则将其抚平。
- 检查以确保信封不潮湿。
- 如果温度和湿度较高，打印质量会降低，而信封也会褶皱。
- 根据使用环境不同，即使是推荐的信封，打印后也可能褶皱。
- 某些类型的信封可能会出现起皱、变脏或打印出错。如果在信封上打印单色，在信封因边缘重叠而变厚的地方可能会出现线条。

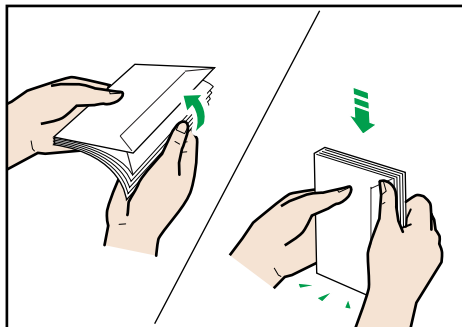
将信封装入手送台

1. 按下并按住手送台上方中间的手送台打开控制杆，拉开纸盘。



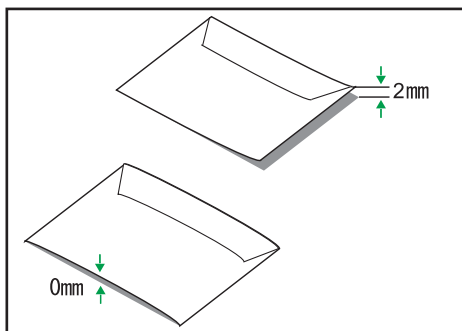
DUP209

2. 扇开信封，并在装入前对齐信封的边缘。



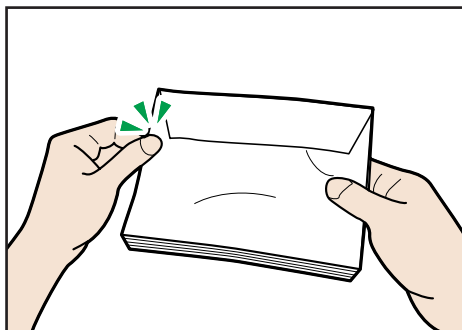
CBK239

扇开信封时，请确保信封封盖不粘在一起。如果粘在一起，请将其分开。
装入信封前，请将信封展平，使其卷曲部分不超过下图所示的尺寸。



DUP357

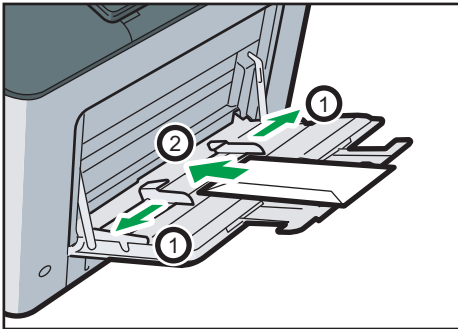
如果卷曲严重，请使用手指将信封展平，如下图所示。



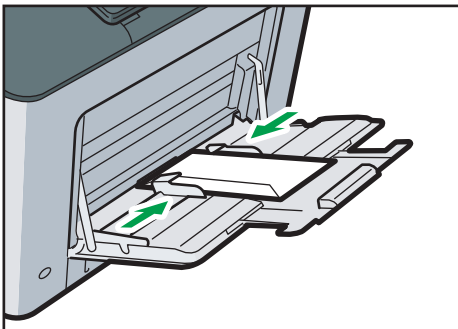
CBK241

如果信封在打印后严重卷曲，请反着卷曲方向将信封弯回，使其平展。

3. 将信封打印面朝下放置在手送台中。



4. 将纸张导向板的两侧调整至适合信封宽度。

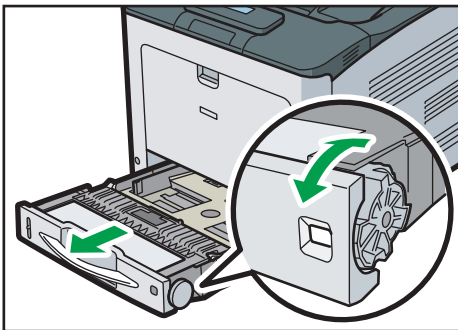


注

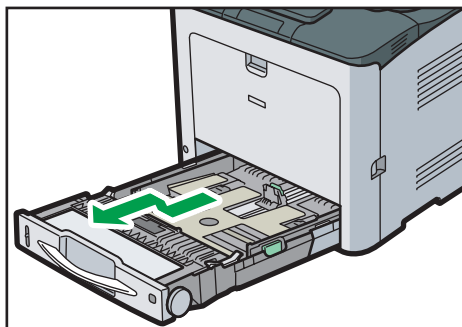
- 要在采用长边靠住打印机机身方式装入的信封上打印，请使用打印机驱动程序将打印图像旋转 180 度。

将信封装入纸盘 1

1. 小心地拉出纸盘，然后将纸张尺寸拨盘设为“*”。



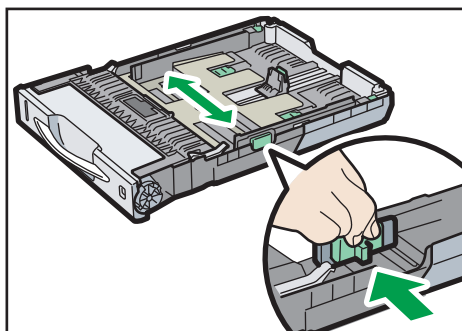
2. 小心地拉动纸盘，直到其停住为止，抬起纸盘前端，然后将其拉出打印机。



DUP202

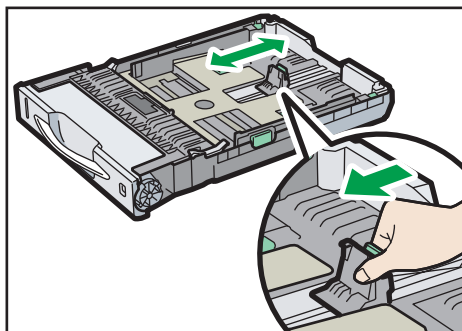
将纸盘放在平坦的表面上。

3. 捏住侧面纸张导轨上的夹子并将其向外滑动直到停止。



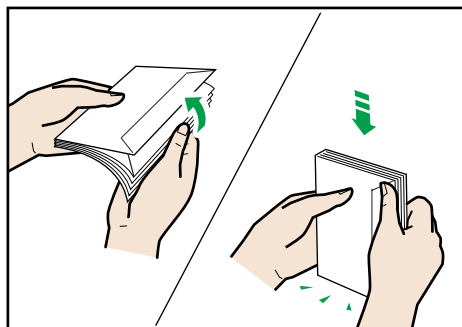
DSE119

4. 捏住末端导向板，并向后滑动。



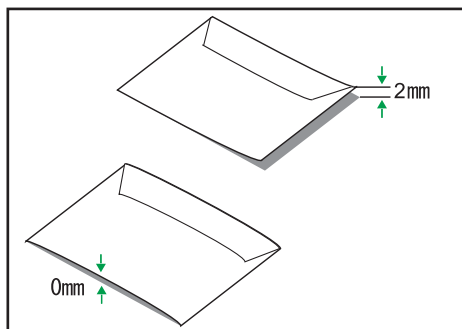
DSE253

5. 扇开信封，并在装入前对齐信封的边缘。



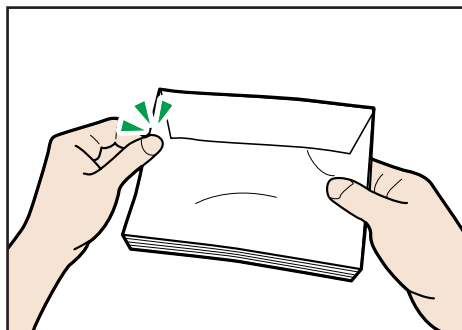
CBK239

扇开信封时，请确保信封封盖不粘在一起。如果粘在一起，请将其分开。
装入信封前，请将信封展平，使其卷曲部分不超过下图所示的尺寸。



DUP357

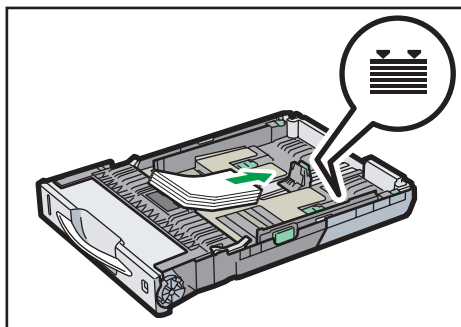
如果卷曲严重，请使用手指将信封展平，如下图所示。



CBK241

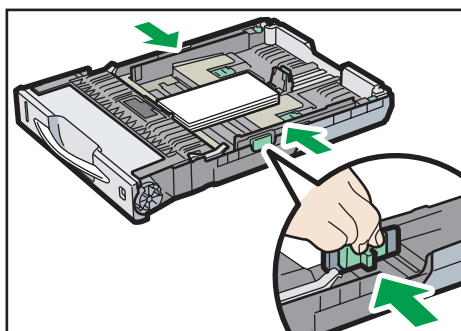
如果信封在打印后严重卷曲，请反着卷曲方向将信封弯回，使其平展。

6. 将信封装入纸盘中，打印面朝上，封盖位于左侧。



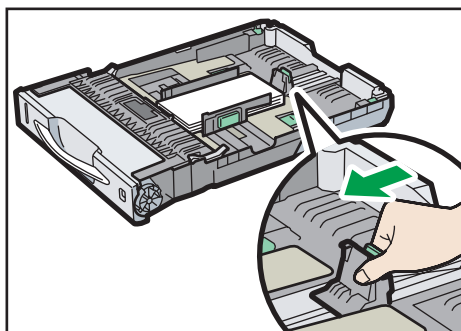
DUP061

7. 捏住侧面纸张导向板上的回形针并沿着信封纸叠边缘滑动。



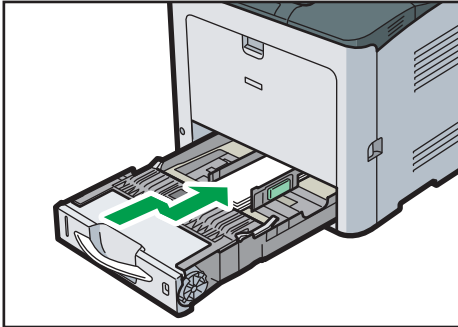
DUP062

8. 捏住末端导向板并沿着信封纸叠边缘滑动。



DUP063

9. 抬起纸盘前端，小心地将其滑入打印机，直到其停住为止。



DUP312

使用 Windows (PCL 6/PostScript 3) 在信封上进行打印

1. 创建文件后，打开文件应用程序自带的[打印首选项]对话框。
2. 单击[详细的设置]选项卡。
3. 在“菜单:”框中单击[基本]图标，然后进行如下设置:

- 文件尺寸:
选择信封尺寸。

4. 在“菜单:”框中单击[纸张]图标，然后配置以下设置:

- 输入纸盘:
选择装入信封的纸盘 ([纸盘 1]或[手送台]) 。
- 纸张类型:
选择[信封]。

根据需要更改任何其他打印设置。有关详细信息，请参见打印机驱动程序的帮助。

5. 单击[确定]。
6. 从应用程序的[打印]对话框开始打印。

注

- 使用打印机驱动程序和控制面板正确配置纸张设置。有关使用控制面板进行设置的详细信息，请参见 p.46 “使用控制面板配置信封设置”。
- 信封必须以特定方向装入。有关详细信息，请参见 p.35 “装入信封”。

使用 Windows (PCL 5c) 在信封上进行打印

1. 创建文件后，打开文件应用程序自带的[打印首选项]对话框。
2. 单击[纸张]选项卡，然后进行如下设置：

- 输入纸盘：
选择装入信封的纸盘（[纸盘 1]或[手送台]）。
- 文件尺寸：
选择信封尺寸。
- 类型：
选择[信封]。

根据需要更改任何其他打印设置。有关详细信息，请参见打印机驱动程序的帮助。

3. 单击[确定]。
4. 从应用程序的[打印]对话框开始打印。

注

- 使用打印机驱动程序和控制面板正确配置纸张设置。有关使用控制面板进行设置的详细信息，请参见 p.46 “使用控制面板配置信封设置”。
- 信封必须以特定方向装入。有关详细信息，请参见 p.35 “装入信封”。

使用 OS X 和 macOS 在信封上进行打印

1. 创建文件后，打开文件应用程序自带的打印首选项屏幕。
2. 配置以下设置：

- 双面：
清除复选框。
- 纸张尺寸：
选择信封尺寸。
- 方向：
选择信封的方向。

3. 在弹出菜单中选择[进纸]。
4. 选择装入信封的纸盘（[纸盘 1]或[手送台]）。
5. 在弹出菜单中选择[打印机特性]。

6. 打开“功能设置：”菜单配置以下设置：

- 纸张类型：
选择[信封]。

7. 根据需要更改任何其他打印设置。

8. 从应用程序的打印首选项屏幕中启动打印。

↓ 注

- 使用打印机驱动程序和控制面板正确配置纸张设置。有关使用控制面板进行设置的详细信息，请参见 p.46 “使用控制面板配置信封设置”。
- 信封必须以特定方向装入。有关详细信息，请参见 p.35 “装入信封”。

纸张设置

本节介绍如何使用控制面板指定纸张尺寸和类型。

注

- 当[纸盘设置优先顺序]被设置为[机器设置]时，使用打印机的控制面板配置的纸张设置优先于在打印机驱动程序或命令中指定的设置。有关详细信息，请参见《操作说明书》中的“系统”。

2

指定纸张尺寸

重要信息

- 要使用自定义尺寸纸张，请务必使用控制面板和打印机驱动程序指定纸张尺寸。
- 如果应用程序不支持自定义尺寸纸张，则打印机无法在自定义尺寸纸张上打印。

指定标准尺寸纸张

按[菜单]键，然后使用[▼]或[▲]键选择设置项目。

1. 选择[给纸] ▶ 按[确定]
2. 选择[纸张尺寸:] (纸盘名称) ▶ 按[确定]
3. 选择纸张尺寸 ▶ 按[确定]

注

- 有关可用纸张尺寸的详细信息，请参见 p.48 “纸张尺寸规格”。

指定自定义尺寸纸张

按[菜单]键，然后使用[▼]或[▲]键选择设置项目。

1. 选择[给纸] ▶ 按[确定]
2. 选择[纸张尺寸] ▶ 按[确定]
3. 选择[自定尺寸] ▶ 按[确定]
4. 输入横向值 ▶ 按[确定]
5. 输入纵向值 ▶ 按[确定]

注

- 有关可用纸张尺寸的详细信息，请参见 p.48 “纸张尺寸规格”。

指定纸张类型

通过为纸盘选择最佳纸张类型可提高打印机性能。

按[菜单]键，然后使用[▼]或[▲]键选择设置项目。

1. 选择[给纸] ▶ 按[确定]
2. 选择[纸张类型:] (纸盘名称) ▶ 按[确定]
3. 选择纸张类型 ▶ 按[确定]

指定纸张厚度

当选择以下纸张类型时，请从[维护]菜单中指定纸张厚度。

- 再生纸、颜色纸、特殊纸 4、特殊纸 5、有信头的信纸、标签、信封、铜版纸、印有图案的纸张

按[菜单]键，然后使用[▼]或[▲]键选择设置项目。

1. 选择[维护] ▶ 按[确定]
2. 选择[常规设置] ▶ 按[确定]
3. 选择 (纸张类型) [设置] ▶ 按[确定]
4. 选择装入了指定类型纸张的纸盘 ▶ 按[确定]
5. 选择指定的纸张类型的纸张厚度设置 ▶ 按[确定]

指定信头纸设置

当选择纸张类型为印有信头的信纸时，除了纸张厚度还要配置与信头相关的打印设置。有关[信头纸设置]的详细信息，请参见“操作说明书”中的“机器模式”。

按[菜单]键，然后使用[▼]或[▲]键选择设置项目。

1. 选择[机器模式] ▶ 按[确定]
2. 选择[常规设置] ▶ 按[确定]
3. 选择[信头纸设置] ▶ 按[确定]
4. 选择[自动检测]或[开(保持)] ▶ 按[确定]

注

- 有关可用纸张类型的详细信息，请参见 p.51 “纸张类型规格”。

使用控制面板配置信封设置

在信封上打印时，请在手送台或纸盘 1 中装入信封，然后按照下列步骤指定信封类型和厚度。

按[菜单]键，然后使用[▼]或[▲]键选择设置项目。

1. 选择[给纸] ▶ 按[确定]
2. 选择[纸张尺寸] ▶ 按[确定]
3. 选择信封尺寸 ▶ 按[确定]

4. 选择[纸张类型] ▶ 按[确定]
5. 选择[信封] ▶ 按[确定]

↓ 注

- 有关各纸盘可以装入的信封类型的详细信息，请参见 p.48 “纸张尺寸规格”和 p.51 “纸张类型规格”。
- 有关如何装入信封的详细信息，请参见 p.35 “装入信封”。
- 使用打印机驱动程序和控制面板正确配置纸张设置。有关使用打印机驱动程序设置纸张的详细信息，请参见 p.42 “使用 Windows (PCL 6/PostScript 3) 在信封上进行打印”、p.43 “使用 Windows (PCL 5c) 在信封上进行打印”或 p.43 “使用 OS X 和 macOS 在信封上进行打印”。

纸张尺寸规格

下表显示各个纸盘中可装入的纸张尺寸。“纸张尺寸”列显示纸张尺寸的名称及其尺寸（以毫米和英寸为单位）。☐和☐图标显示相对于打印机机身的纸张方向。

表中的字母表示如下含义：

- A：使用控制面板选择纸张尺寸。
- B：使用纸盘上的纸张尺寸拨盘选择纸张尺寸。
- C：将纸盘上的纸张尺寸拨盘设置为“*”，然后使用控制面板选择纸张尺寸。
- ✓：纸张两面都可以打印。
- -：不支持

公制尺寸

纸张尺寸名称	实际尺寸	手送台	纸盘 1	纸盘 2	双面
A4☐	210 × 297 mm	A	B	B	✓
A5☐	148 × 210 mm	A	B	B	✓
A5☐	148 × 210 mm	A	C	-	✓
A6☐	105 × 148 mm	A	B	-	✓
B5☐	182 × 257 mm	A	C	B	✓
B6☐	128 × 182 mm	A	C	-	✓
B6☐	128 × 182 mm	A	-	-	-
C5 信封☐	162 × 229 mm	A	C	-	-
C6 信封☐	114 × 162 mm	A	C	-	-
DL 信封☐	110 × 220 mm	A	C	-	-

纸张尺寸名称	实际尺寸	手送台	纸盘 1	纸盘 2	双面
16K \square	195 × 267 mm	A	C	C	✓

英制尺寸

纸张尺寸名称	实际尺寸	手送台	纸盘 1	纸盘 2	双面
8 $\frac{1}{2}$ × 14 \square	8.5" × 14"	A	B	B	✓
8 $\frac{1}{2}$ × 13 \square	8.5" × 13"	A	C	C	✓
8 $\frac{1}{2}$ × 11 \square	8.5" × 11"	A	B	B	✓
8 $\frac{1}{4}$ × 14 \square	8.25" × 14"	A	C	-	✓
8 $\frac{1}{4}$ × 13 \square	8.25" × 13"	A	C	C	✓
8 × 13 \square	8" × 13"	A	C	C	✓
8 × 10 \square	8" × 10"	A	C	-	✓
7 $\frac{1}{4}$ × 10 $\frac{1}{2}$ \square	7.25" × 10.5"	A	C	C	✓
5 $\frac{1}{2}$ × 8 $\frac{1}{2}$ \square	5.5" × 8.5"	A	B	B	✓
5 $\frac{1}{2}$ × 8 $\frac{1}{2}$ \square	5.5" × 8.5"	A	-	-	-
4 $\frac{1}{8}$ × 9 $\frac{1}{2}$ \square	4.125" × 9.5"	A	C	-	-
3 $\frac{7}{8}$ × 7 $\frac{1}{2}$ \square	3.875" × 7.5"	A	C	-	-
8 $\frac{1}{2}$ × 12 \square	8.5" × 12"	A	C	C	✓
8 $\frac{1}{2}$ × 13 $\frac{2}{5}$ \square	8.5" × 13.4"	A	C	C	✓

自定义尺寸规格

您还可以通过指定水平和垂直尺寸装入自定义尺寸纸张。

下表显示可以在各个纸盘中装入的自定义纸张大小。

公制尺寸

纸盘	水平尺寸 (单面)	垂直尺寸 (单面)	水平尺寸 (双面)	垂直尺寸 (双面)
手送台	64.0 到 216.0 mm	127.0 到 1260.0 mm	100.0 到 216.0 mm	148.0 到 356.0 mm
纸盘 1	82.5 到 216.0 mm	148.0 到 356.0 mm	100.0 到 216.0 mm	148.0 到 356.0 mm
纸盘 2	139.7 到 216.0 mm	210.0 到 356.0 mm	139.7 到 216.0 mm	210.0 到 356.0 mm

英制尺寸

纸盘	水平尺寸 (单面)	垂直尺寸 (单面)	水平尺寸 (双面)	垂直尺寸 (双面)
手送台	2.52 到 8.50"	5.00 到 49.60"	3.94 到 8.50"	5.83 到 14.00"
纸盘 1	3.25 到 8.50"	5.83 到 14.00"	3.94 到 8.50"	5.83 到 14.00"
纸盘 2	5.50 到 8.50"	8.27 到 14.00"	5.50 到 8.50"	8.27 到 14.00"

纸张类型规格

下表显示可以在各个纸盘中装入的纸张类型。请参见“纸张重量”表，以获取“纸张重量号”列中的数字所表示的实际纸张重量。使用这两个表来为您正在使用的纸张指定正确的纸张类型。

表中的字母表示如下含义：

- A：支持
- ✓：纸张两面都可以打印。
- -：不支持

纸张类型	纸张重量号	手送台	纸盘 1	纸盘 2	双面
薄纸	1	A	A	A	✓
普通纸 1	2	A	A	A	✓
普通纸 2	3	A	A	A	✓
中等厚纸	4	A	A	A	✓
厚纸 1	5	A	A	A	✓
厚纸 2	6	A	A	A	-
再生纸	1 至 6	A	A	A	✓*2
颜色纸	1 至 6	A	A	A	✓*2
特殊纸 1	1 至 3*1	A	A	A	✓
特殊纸 2	4、5*1	A	A	A	✓
特殊纸 3	6*1	A	A	A	-
特殊纸 4、5	1 到 3	A	A	A	✓
印有信头的纸张	1 至 6	A	A	A	✓*2
预打印的纸张	1 至 6	A	A	A	✓*2
胶膜纸	1 至 6	A	A	A	✓*2
卡片纸	1 至 6	A	A	A	✓*2
标签纸	1 至 6	A	A	A	-
铜版纸：高光滑打印	*1	A	A	A	-

纸张类型	纸张重量号	手送台	纸盘 1	纸盘 2	双面
信封	5、6	A	A	-	-
铜板纸	5、6	A	A	A	-

纸张重量

编号	纸张重量
1	56-65 g/m ² (15-18 磅胶膜纸)
2	66-74 g/m ² (18-20 磅胶膜纸)
3	75-90 g/m ² (20-24 磅胶膜纸)
4	91-128 g/m ² (24-34 磅胶膜纸)
5	129-163 g/m ² (34 磅胶膜纸-90 磅索引纸)
6	164-220 g/m ² (90 磅索引纸-80 磅封面纸)

*1 不需要为此纸张类型指定纸张重量。

*2 重量号为 1 到 5 的纸张支持双面打印。

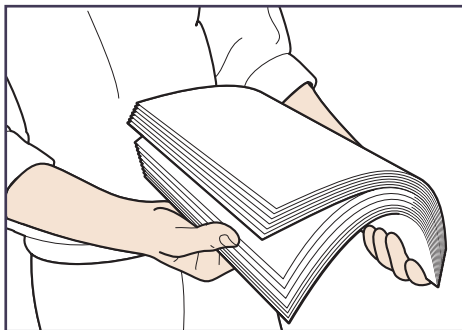
纸张注意事项

⚠ 注意

- 切勿在装订纸、铝箔、复写纸或任何类型的导电纸上打印。否则可能会引发火灾。

注意事项

- 请勿使用酸性纸，因为它会加快硒鼓单元和周围部件的退化。
- 如果发生卡纸或一次多页进纸，请在装入之前扇开纸张。



CBK254

- 如果在纸盘中仅剩余几张纸时装入纸张，可能会出现多张送纸的情形。将剩余的纸张取出并叠在新纸上，再扇开整个纸叠，然后装入纸盘。
- 在装纸前抚平卷曲或翘起的纸张。
- 有关各个纸盘可用的纸张尺寸和类型的详细信息，请参见 p.48 “纸张尺寸规格”和 p.51 “纸张类型规格”。
- 由于使用打印机的环境不同，您可能有时候会听到纸张经过打印机时发出声响。这噪音不表示发生了故障。

不可使用的纸张

为了防止错误和卡纸，请勿使用：

- 喷墨打印机用纸、热敏传真纸、艺术纸、有穿孔线的纸、包边纸和开窗信封
- 弯曲、折叠或有折痕的纸、穿孔纸、滑纸、破损的纸、粗糙纸、有点硬的薄纸，以及表面有灰尘的纸张

↓ 注

- 若打印到已印好的纸面时，可能会出现错误。务必只打印到空白面。
- 即使是支持的纸张类型，如果存放不当，也可能造成卡纸或故障。
- 如果打印至粗纤维纸张，则输出图像可能会很模糊。
- 请勿装入已被其他打印机打印过的纸张。

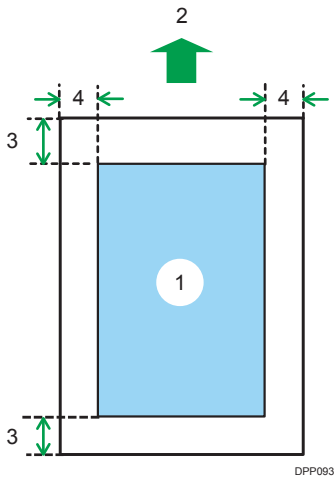
纸张存放

存放纸张时，请一定遵循以下注意事项：

- 请勿将纸张存放在阳光直接照射处。
- 存放纸张应避免潮湿区域（湿度：70%或更低）。
- 请将纸张存放在平整的表面上。
- 请勿将纸张垂直存放。
- 开封后，请将纸张存放在塑料袋中。

打印区域

下面显示使用本打印机打印的纸张的建议打印区域：



1. 打印区域

2. 进纸方向

3. 4.2 毫米 (0.2 英寸)

4. 4.2 毫米 (0.2 英寸)

注

- 根据纸张尺寸、打印机语言和打印机驱动程序设置，打印区域可能会有所不同。
- 根据打印机驱动程序设置，您也许可以在建议的打印区域之外进行打印。不过，实际输出可能不尽人意，或者可能会出现进纸问题。

3. 维护

本章说明如何更换耗材及清洁打印机。此外还描述了打印机及其选购件的规格。

清洁打印机

本节将介绍如何清洁打印机。

清洁打印机时应遵守的预防措施

★重要信息

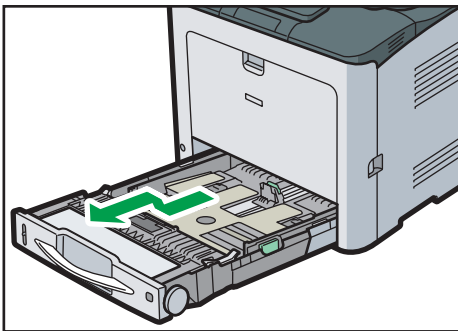
- 请勿使用化学清洁剂或有机溶剂，如稀释剂或苯。如果这些物质进入打印机内部或溶化塑料部件，可能会引起故障。
- 请勿清洁本手册尚未明确指出的部件。其他部件只能由服务代表进行清洁。

清洁打印机时，请使用柔软干燥的布料进行擦拭。如果不能擦去污垢，将布润湿并拧干后再擦拭打印机。若湿布仍不能去除污垢，尝试使用中性的清洁剂。用湿布擦拭打印机后再用干布擦拭。

清洁纸盘、摩擦垫和进纸辊

如果纸盘、摩擦垫或进纸辊很脏，可能会发生多页进纸或卡纸。按下述清洁纸盘 1 的步骤清洁这些部件。清洁步骤同样适用于选购进纸单元。

1. 关闭打印机电源，然后拔下电源线。
2. 将插头从插座中拔下。断开打印机的所有电缆。
3. 小心地拉动纸盘，直到其停住为止，抬起纸盘前端，然后将其拉出打印机。



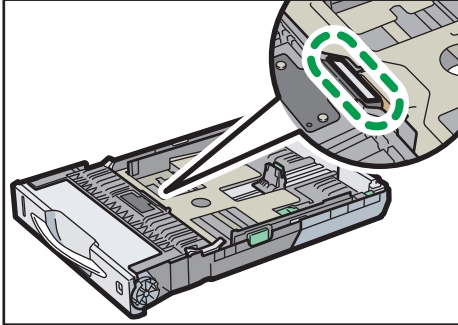
DUP202

将纸盘放在平坦的表面上。

4. 纸盘中若有纸张，请取出纸张。

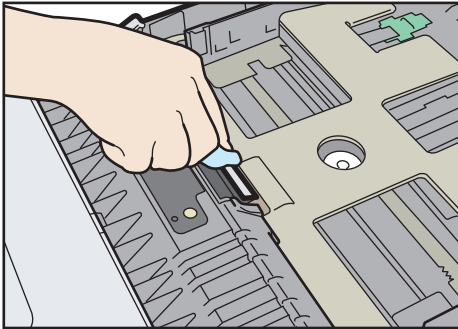
5. 用干布或湿布擦拭下图所示的区域。

- 摩擦垫



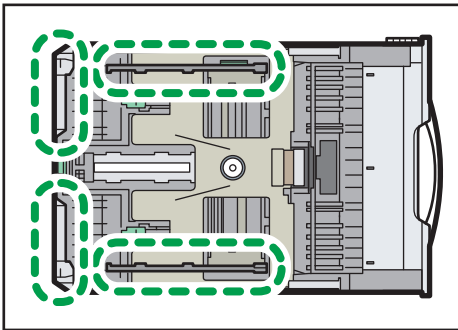
DSE101

只能用干布清洁摩擦垫。



DSE257

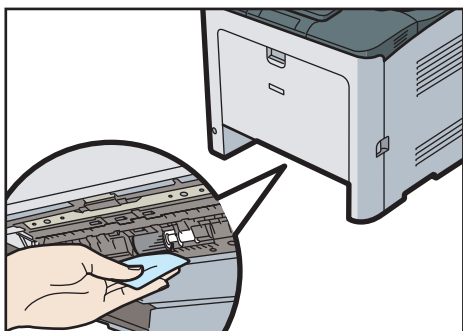
- 纸盘



DSE259

- 进纸辊

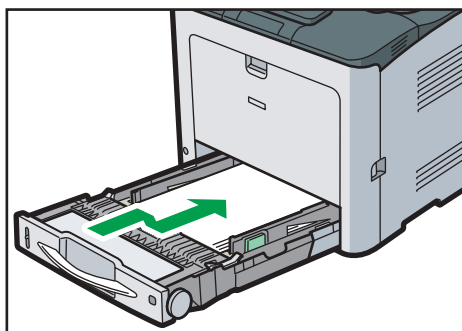
转动进纸辊的同时用湿布擦拭其四周。然后用干布擦拭，以去除任何水分。



DUP349

随后，用干布擦干机器。

6. 在纸盘中装入取出的纸叠。
7. 抬起纸盘前端，小心地将其滑入打印机，直到其停住为止。



DUP203

不要用力推进纸盘。否则将移动前挡板和侧挡板。

8. 将电源线插头牢固地插入墙壁电源插座。连接所有断开的接口电缆。
9. 打开主电源开关。

清洁对位辊

如果使用非标准纸型的纸张，对位辊上可能留下纸屑。如果打印出现白点，则要清洁对位辊。

清除卡纸以后，如果打印的纸张有污迹，请清洁对位辊。

⚠ 注意

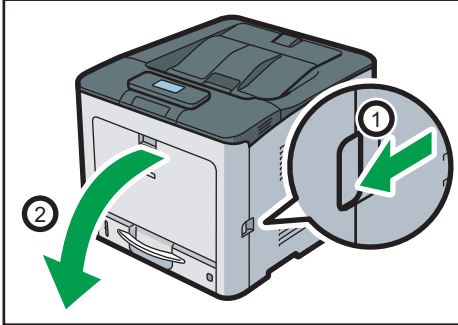
- 机器的内部可能很烫。请勿接触标有“发烫表面”标签的部件。否则可能会受伤。

★ 重要信息

- 请勿使用化学清洁剂或有机溶剂，例如稀释剂或汽油。

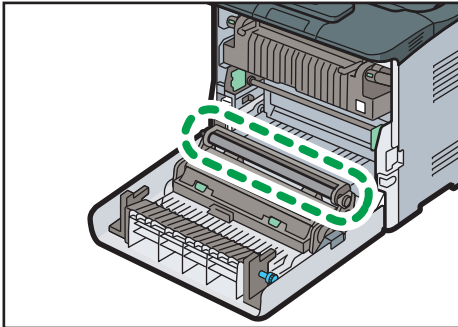
1. 关闭打印机电源，然后拔下电源线。

2. 将插头从插座中拔下。断开打印机的所有电缆。
3. 拉动前盖拉杆并用双手小心打开前盖。



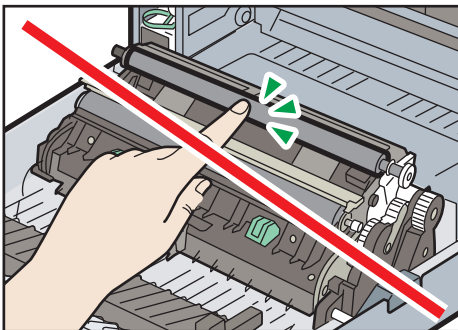
DUP327

对位辊安装于插图所示的位置。



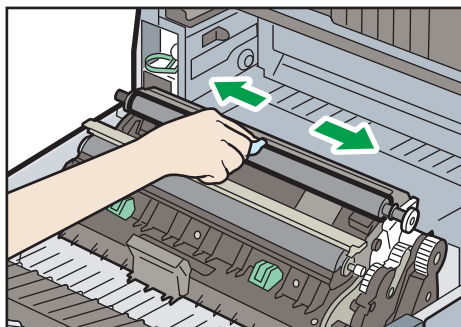
DUP350

请勿触摸对位辊。



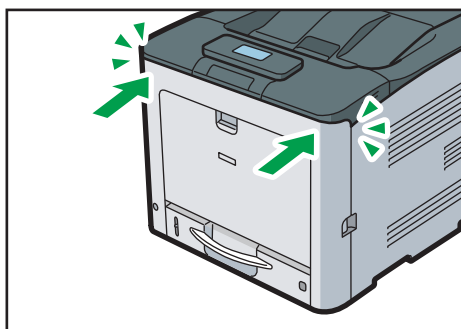
DSE261

4. 用布擦拭橡胶对位辊。



DSE262

5. 用双手小心关闭前盖。



DUP333

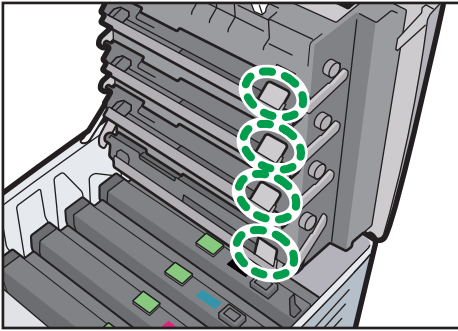
6. 将电源线插头牢固地插入墙壁电源插座。连接所有断开的接口电缆。

7. 打开主电源开关。

清洁 LED 打印头

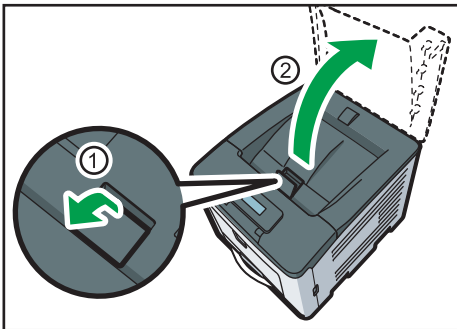
⚠ 注意

- 机器的内部可能很烫。请勿接触标有“发烫表面”标签的部件。否则可能会受伤。
- 接触时可能导致部分机器元件的损坏。请勿触碰传感器、连接器或本手册列出的其他易碎部件。否则可能会发生故障。



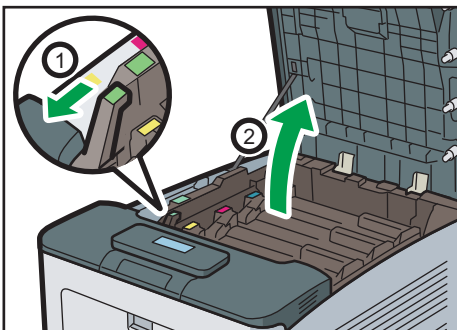
DSE836

1. 关闭打印机电源，然后拔下电源线。
2. 拉起上盖打开手柄打开上盖。



DUP311

3. 拉开内盖打开手柄以解锁内盖，然后将内盖完全打开。



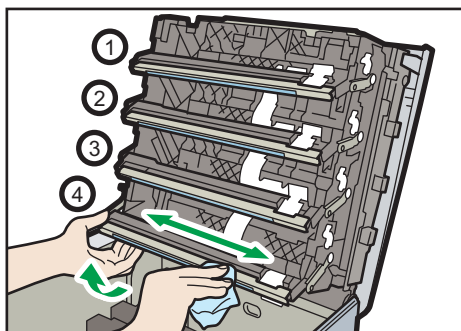
DUP351

4. 用透镜清洁剂轻轻擦拭 LED 打印头的透镜。

有四个 LED 打印头。

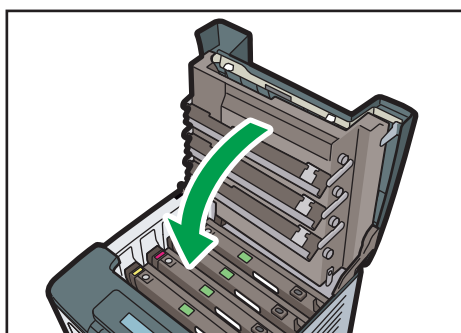
用手抬起底部 (4) 的 LED 打印头，以便清洁。

注意请勿用手指触碰 LED 打印头的透镜表面。



DSE263

5. 双手小心关闭内盖和上盖。



DUP352

6. 将电源线插头安全插入墙壁电源插座。连接所有断开的接口电缆。

7. 打开主电源开关。

清洁电源线插头

清洁电源线插头时，请使电源线连接到打印机并用柔软干燥的布进行擦拭。

⚠ 警告

- 每年务必至少从墙壁插座上拔掉插头一次，并检查以下各项：
 - 插头上有烧痕。
 - 插脚变形。
- 如果存在上述任何一种情况，请勿使用插头，并咨询您的经销商或服务代表。使用这类插头可能会导致火灾或触电。

警告

- 每年务必至少从墙壁插座上拔掉电源线一次，并检查以下各项：
 - 电源线的内部电线外露、破损等。
 - 电源线的涂层有裂纹或凹痕。
 - 弯曲电源线时，电源会关闭后再打开。
 - 电源线局部发烫。
 - 电源线损坏。
- 如果存在上述任何一种情况，请勿使用电源线，并咨询您的经销商或服务代表。使用这类电源线可能会导致火灾或触电。

注意

- 从墙壁电源插座上拔掉电源线时，请一定拔插头，而不是拔电源线。拔电源线可能会损坏电源线。使用损坏的电源线可能会导致火灾或触电。
- 请务必每年至少一次将插头从墙壁电源插座上拔下并清洁插脚及插脚周围的区域。灰尘在插头上累积会有火灾的危险。

重要信息

- 在拔下电源线之前，请先关闭主电源开关。请参见 p.16 “打开/关闭电源”。

更新固件

检查固件的版本。如果不是最新版本，请更新固件。更新固件的步骤如下所示：

1. 从以下 URL 下载最新固件。

<http://www.ricoh.com/support/>



- 单击“办公产品”下的[下载]。根据您所在地区执行后续步骤。

2. 使用 Web Image Monitor 更新固件。

有关详细信息，请参见《固件更新指南》。

4. 故障排除

本章提供常见问题的解决方法，并说明如何纠正不理想的打印结果。

当面板发出蜂鸣声时

下表介绍打印机为警告用户打印机状况所发出的各种蜂鸣声以及每种蜂鸣声的意义。

蜂鸣声模式	含义	原因
单个短蜂鸣声	<ul style="list-style-type: none">接受屏幕输入。成功登录/注销。	<ul style="list-style-type: none">按了控制面板上的按键。用户已成功登录或退出打印机。
两个长蜂鸣声	打印机已预热。	当打开打印机电源或打印机退出睡眠模式时，打印机已经完全预热，可以使用了。
单个长蜂鸣声	作业已完成。	已完成打印机作业。
五个短蜂鸣声重复五次。	强烈警告	打印机需要用户处理，因为已经卡纸、需要补充碳粉或者发生了其他问题。

注

- 蜂鸣声警告不能设置为静音。当警告表明卡纸或色粉不足时，如果在很短的时间内重复打开和关闭打印机盖，则会持续发出蜂鸣声进行警告，即使在正常状态下也会如此。
- 您可以更改声音类型和音量。有关详细信息，请参见“操作说明书”中的“声音设置”。

检查控制面板上的指示灯、状态图标和信息时

指示灯

本节将介绍当打印机需要用户取出卡纸、加纸或执行其他操作时显示的指示灯。

指示灯	状态
 : 卡纸指示灯	发生卡纸时出现。 有关取出卡纸的详细信息，请参见 p.92 “取出卡纸”。
 : 装纸指示灯	当纸张用尽时出现。 有关装入纸张的详细信息，请参见 p.25 “装入纸张”。
 : 添加碳粉指示灯	当碳粉用尽时出现。 有关添加碳粉的详细信息，请参见《操作说明书》中的“更换打印碳粉盒”。
 : 废粉瓶已满图标	废粉瓶已满时出现。 有关更换废粉瓶的详细信息，请参见《操作说明书》中的“更换其他耗材”。
 : 维修呼叫指示灯	当打印机出现故障或需要维护时出现。
 : 盖打开指示灯	打印机的一个或多个盖子打开时出现。

如果 USB 连接失败

问题	原因	解决方法
无法自动识别打印机。	USB 电缆连接不正确。	断开 USB 电缆，关闭打印机，然后再次打开打印机。打印机完全启动后，重新连接 USB 电缆。
无法自动识别打印机。	Windows 已经配置好 USB 设置。	检查计算机是否已将打印机识别为不支持设备。 打开 Windows 的设备管理器，然后在[通用串行总线控制器]中删除任何与之相冲突的设备。存在冲突的设备会显示[!]或[?]图标。当心不要意外地移除所需要的设备。有关详细信息，请参见 Windows 的帮助。

显示消息时

本节介绍显示面板上显示的主要信息、打印错误日志和报告。如果出现其他信息，请按显示的说明操作。

状态信息

信息	状态
“节能模式”	打印机处于节能模式。按任意键可恢复到正常模式。
“正在装入墨粉...”	打印机正在装入碳粉。稍等片刻。
“脱机”	打印机处于脱机状态。
“请等待...”	在本机正在准备、执行初始调整或添加碳粉时，此信息可能会显示一两秒钟。稍等片刻。
“正在打印...”	打印机正在打印。稍等片刻。
“暂停打印”	打印被暂停。
“就绪”	这是默认就绪信息。打印机已作好准备，可以打印了。无需进行操作。
“正在重设作业...”	打印机正在重新设定打印作业。等待，直到显示面板上出现“就绪”。
“正在更改设置...”	打印机正在更改设置。此信息显示时，无法使用控制面板。稍等片刻。
“正在更新证书”	正在更新@Remote 证书。稍等片刻。
“正在等待打印数据...”	打印机正在等待下一项打印数据。稍等片刻。

提示消息（在控制面板上显示）

信息	原因	解决方法
“添加碳粉”	碳粉已耗尽。请更换打印盒。	有关详细信息，请参见《操作说明书》中的“更换打印盒”。

信息	原因	解决方法
“将(纸盘名称)更改成下列设置:”	纸盘中的纸张尺寸与打印机驱动程序中指定的纸张尺寸不匹配。	选择装有与指定纸张尺寸相同纸张的纸盘。
“您要更改内含的 Adobe 字体继续打印吗?”	打印数据包含不能打印的数据。	<ul style="list-style-type: none"> 按[继续]可以执行打印。 另外,按[作业重设]取消打印。
“Ethernet 板错误”	以太网接口发生错误。	关闭主电源开关,然后重新打开。如果再次显示该信息,请与服务代表联系。
“将纸张装入”(纸盘名称)。	打印机驱动程序设置不正确,或纸盘中没有在打印机驱动程序中所选尺寸的纸张。	检查打印机驱动程序设置是否正确,然后将打印机驱动程序中所选尺寸的纸张装入输入纸盘。有关如何更改纸张尺寸的详细信息,请参见 p.25 “装入纸张”。
“纸张尺寸/类型不匹配。”	打印机驱动程序设置不正确,或纸盘中不包含打印机驱动程序中所选择的纸张尺寸或类型。	<ul style="list-style-type: none"> 检查打印机驱动程序设置是否正确,然后将打印机驱动程序中所选尺寸的纸张装入输入纸盘。有关如何装入纸张的详细信息,请参见 p.25 “装入纸张”。 手动选择纸盘以继续打印,或取消打印作业。有关手动选择纸盘或取消打印作业的详细信息,请参见《操作说明书》中的“指定纸张尺寸和类型时出现错误”。
“打印机字体错误”	字体设置出现错误。	请联系您的服务人员。
“故障:无线板”	无线局域网发生故障。	关闭主电源开关。如果再次显示该信息,请与服务代表联系。
“从标准纸盘中移除纸张。”	标准纸盘已满。	取出纸张。

信息	原因	解决方法
“需要更换:硒鼓单元:黑色”	需要更换黑色硒鼓单元。	有关详细信息, 请参见“操作说明书”中的“更换其他耗材”。
“需要更换:硒鼓单元:彩色”	需要更换彩色硒鼓单元。	有关详细信息, 请参见“操作说明书”中的“更换其他耗材”。
“USB 有问题。”	USB 接口发生错误。	关闭主电源开关, 然后重新打开。如果再次显示该信息, 请与服务代表联系。
“废粉瓶已满”	废粉瓶已满。	请更换废粉瓶。有关详细信息, 请参见“操作说明书”中的“更换其他耗材”。

警告消息 (打印在错误记录和报告上)

本节介绍关于在错误日志或报告中打印的错误信息的可能原因及可行的解决方法。

信息	原因	解决方法
“自动分页已取消。”	自动分页已被取消。	减少发送到打印机的文件数。
“命令错误”	出现命令错误。	检查设备和打印机之间的通讯是否正常。
“双面已取消。”	双面打印已被取消。	为双面功能选择合适的纸张尺寸。有关纸张尺寸的详细信息, 请参见 p.48 “纸张尺寸规格”。
“出现错误。”	出现语法错误, 等等。	检查 PDF 文件是否有效。
“发生错误。打印/取消。”	打印时出错, 但已跳过。	检查数据是否有效。
“超过最大的文件数”	在打印存储打印文件时, 超出最大文件数量。	删除保存在打印机中的多余文件。
“超过临时/保存”	在打印存储打印文件时, 超出最大页数。	<ul style="list-style-type: none"> 删除保存在打印机中的多余文件。 减少要打印的页数。

信息	原因	解决方法
“I/O 缓冲区溢出。”	发生输入缓冲区溢出现象。	<ul style="list-style-type: none"> 在[主机接口]菜单下的[I/O 缓冲区]中，将最大缓冲大小设成一个较大的值。 减少要发送到打印机的文件数。
“内存不足”	出现存储分配错误。	<p>PCL 5/PostScript 3:</p> <p>在打印机驱动程序中选择较低的分辨率。关于如何更改分辨率设置的详细信息，请参见打印机驱动程序帮助。</p> <p>PCL 6:</p> <p>在打印机驱动程序中选择较低的分辨率。关于如何更改分辨率设置的详细信息，请参见打印机驱动程序帮助。在打印机驱动程序的[详细的设置]选项卡上，单击菜单：中的[打印质量：高级]，然后选择矢量图形/光栅图形：列表中的[光栅图形]。在某些情况下，完成打印作业需要花费很长的时间。</p>
“纸张尺寸错误”	如果指定纸张尺寸不正确，则会自动执行作业重设。	指定正确的纸张尺寸，然后再次打印文件。
“纸张类型错误”	打印机不识别通过打印机驱动程序指定的纸张类型。	检查打印机是否已正确连接到网络，且是否启用了双向通讯。如果问题持续出现，请确认打印机的用户纸张类型设置。
“PDL 错误”	出现打印机语言错误。	按[确定]。
“打印过量。”	打印时删除了图像。	在打印机驱动程序中选择较低的分辨率。关于如何更改分辨率设置的详细信息，请参见打印机驱动程序帮助。

信息	原因	解决方法
“接收数据失败。”	数据接收已中止	重新发送数据。
“发送数据失败。”	打印机接收到来自打印机驱动程序 程序的停止传送命令。	检查计算机是否正常工作。
“消耗品订购失败。”	耗材自动订购失败。	此信息指明打印机已尝试订购 耗材。

如果打印未开始，请与服务代表联系。

 注

- 错误内容可打印在配置页上。请结合错误记录检查配置页。有关如何打印配置页的详细信息，请参见《操作说明书》中的“测试打印”。

当无法打印时

问题	原因	解决方法
打印未启动。	电源关闭。	有关如何打开主电源开关的详细信息，请参见 p.16 “打开/关闭电源”。
打印未启动。	原因显示在控制面板的屏幕上。	检查显示面板上的错误信息或警告状态，然后采取必要的措施。有关解决方法的详细信息，请参见 p.68 “显示消息时”。
打印未启动。	接口电缆连接不正确。	有关如何正确连接接口电缆的详细信息，请参见“操作说明书”中的“连接打印机”。
打印未启动。	未使用正确的接口电缆。	应使用的接口电缆类型取决于计算机。请务必使用正确的电缆。如果电缆损坏或磨损，请将其更换。有关接口电缆的详细信息，请参见“操作说明书”中的“连接打印机”。
打印未启动。	开机后才连接接口电缆。	请在打开主电源开关前连接接口电缆。
打印未启动。	如果打印机使用了无线局域网，则无线信号弱可能会造成无法打印。	<p>在[系统设置]中检查无线局域网的无线信号状态。如果信号质量不理想，请将打印机移动到无线电波可以通过的地方，或移开可能造成干扰的物件。</p> <p>只有在基础设施模式中使用无线局域网时，才可以检查信号状态。有关无线局域网的无线电信号状态的详细信息，请参见“操作说明书”中的“检查信号”。</p>

问题	原因	解决方法
打印未启动。	如果打印机使用的是无线局域网，那么当设备附近有使用相同频率范围的微波炉、手机、工业机械、科学仪器或医疗器械时，无线电波可能会干扰无线局域网的通信。	关闭使用相同频率范围的微波炉、手机、工业机械、科学仪器或医疗器械，然后再尝试打印。如果打印成功，请将设备移到一个没有干扰的位置。
打印未启动。	如果打印机使用的是无线局域网，则 SSID 设置可能不正确。	使用打印机的显示面板检查 SSID 是否已正确设置。有关 SSID 设置的详细信息，请参见“操作说明书”中的“连接到无线局域网接口”。
打印未启动。	如果打印机使用的是无线局域网，则可能是接收者的 MAC 地址无法与访问点通信。	使用基础设施模式时检查访问点设置。视访问点而定，客户端访问可能会按 MAC 地址进行筛选。此外，确保访问点和有线客户端之间以及访问点和无线客户端之间的传送不存在问题。
[列表/测试打印]被禁用。	可能出现了机械故障。	请与服务代表联系。
当在 Ad-hoc 模式中使用扩展无线局域网时，打印无法启动。	未设定正确的通讯模式。	<ul style="list-style-type: none"> • 关闭主电源开关，然后重新打开。有关如何打开/关闭主电源开关的详细信息，请参见 p.16 “打开/关闭电源”。 • 在[无线局域网]中将[通讯模式]更改为 [802.11Ad-hoc 模式]，然后[安全模式]选择为[关]。有关通讯模式的详细信息，请参见“操作说明书”中的“主机接口”。

问题	原因	解决方法
打印作业开始后，数据输入指示灯不亮或闪烁。	数据未发送到打印机。	<ul style="list-style-type: none">• 使用电缆直接将计算机连接到打印机时，检查是否已正确配置打印端口。• 将计算机连接到网络后，请向管理员确认计算机的网络连接。

如果打印未开始，请与服务代表联系。

其他打印问题

本节将介绍通过计算机执行打印作业时所出现问题的可能原因及可行的解决方法。

当您不能正确打印时

问题	原因	解决方法
打印的图像脏。	在手送台提供的厚纸上打印时，未设定厚纸设置。	<p>PCL 5c:</p> <p>在打印机驱动程序中的[纸张]选项卡的“输入纸盘:”列表中，选择[手送台]。然后在“类型:”列表中选择合适的纸张类型。</p> <p>PCL 6/PostScript 3:</p> <p>在打印机驱动程序中的[详细的设置]选项卡上，单击“菜单:”中的[纸张]，然后选择“输入纸盘:”列表中的[手送台]。然后在“纸张类型:”列表中选择合适的纸张类型。</p>
打印的图像带有污点或者浓淡不均。	纸张潮湿。	请使用存放在推荐温度与湿度条件下的纸张。有关如何正确存放纸张的详细信息，请参见 p.53 “纸张注意事项”。
打印的图像带有污点或者浓淡不均。	打印机没有放置在水平表面上。	打印机必须放置在稳定的水平表面上。检查打印机环境并选择适当的位置。有关打印机环境的详细信息，请参见《操作说明书》中的“安装位置”。
打印的图像带有污点或者浓淡不均。	LED 打印头脏了。	清洁 LED 打印头。有关详细信息，请参见“操作说明书”中的“清洁 LED 打印头”。

问题	原因	解决方法
打印的图像带有污点或者浓淡不均。	纸张褶皱、卷曲或者带有污点。	抚平皱纹或者更换纸张。有关纸张的详细信息，请参见 p.53 “纸张注意事项”。
整页的打印图像颜色均较淡。	纸张潮湿。	请使用存放在推荐温度与湿度条件下的纸张。有关如何正确存放纸张的详细信息，请参见 p.53 “纸张注意事项”。
整页的打印图像颜色均较淡。	纸张不合适。在粗糙或处理过的纸张上打印可能会造成打印图像较模糊。	使用推荐的纸张。有关推荐纸张的详细信息，请参见 p.48 “纸张尺寸规格” 和 p.51 “纸张类型规格”。
整页的打印图像颜色均较淡。	如果在打印机驱动程序设置的“Economy Color”列表中选择了[开]，则整页的颜色会比较淡。	PCL 6/PostScript 3: 在打印机驱动程序的[详细设置]选项卡上，单击“菜单:”中的[打印质量: 标准]，然后在“Economy Color”中选择[关]。
摩擦后图像会很脏。(碳粉没固定好。)	指定的纸张类型可能与实际装入的纸张有所不同。例如，装入的可能是厚纸，但没有将其指定为纸张类型。	PCL 5c: 在打印机驱动程序的[纸张]选项卡上，选择[类型:]框中合适的纸张类型。 PCL 6/PostScript 3: 在打印机驱动程序的[详细的设置]选项卡上，单击“菜单:”中的[纸张]，然后在“纸张类型:”列表中选择合适的纸张类型。
打印出来的图像与计算机屏幕上显示的图像不同。	打印将由本机的图形处理功能执行。	PCL 6: 在打印机驱动程序的[详细的设置]选项卡上，单击菜单:中的[打印质量: 高级]，然后选择矢量图形/光栅图形:列表中的[光栅图形]。

问题	原因	解决方法
图像太暗或太亮。	未正确配置纸张类型设置。	检查纸盘或手送台中装入的纸张是否与显示面板上设置的纸张类型一致。有关纸张类型设置的详细信息，请参见 p.45 “纸张设置”。
图像太暗或太亮。	装入纸张时，反面朝上。在非打印表面上进行打印会降低打印质量，并且可能损坏打印机的内部组件。	在特殊纸上进行打印之前，请仔细检查表面。有关特殊纸张的详细信息，请参见 p.53 “纸张注意事项”。
图像脏了。	使用非推荐的碳粉可能导致打印质量下降以及其他问题。	使用制造商原装碳粉。请与服务代表联系。
打印页上出现纵向条纹。	LED 打印头或中间转印单元脏了。	<ul style="list-style-type: none"> • 清洁 LED 打印头。有关详细信息，请参见“操作说明书”中的“清洁 LED 打印头”。 • 从控制面板执行[清洁]菜单。如果问题仍存在，请与您的销售商或服务代理商联系。有关[清洁]的详细信息，请参见“操作说明书”中的“质量维护”。
打印页上出现黑色或白色条纹。	LED 打印头脏了。	清洁 LED 打印头。有关详细信息，请参见“操作说明书”中的“清洁 LED 打印头”。
当打印填满黑色的图像时会 出现横线。	当大量包含黑白和彩色的纸张连续不断地打印时，黑白图像偶尔会被认为是彩色图像并作为条纹图打印。	在打印机驱动的[打印质量:标准]菜单中将[灰色再现]更改为[CMY + K]。
打印件上出现横向条纹。	当在高温或潮湿环境下大量连续地打印时，打印页上有时可能会出现横向条纹。	执行自动灰度修正。有关详细信息，请参见“操作说明书”中的“修正色阶校准”。

问题	原因	解决方法
当打印一整张图像时，打印出来的文件下半页会显示不全。	当显示面板上出现“碳粉盒几乎为空。更换碳粉盒。”信息时，碳粉不足并且打印的页面会显示不全。	请更换打印盒。
打印的图形与屏幕上的图形不匹配。	如果打印机驱动程序配置为使用图形命令，则打印机发出的图形命令用于打印。	如果希望精确打印，请将打印机驱动程序设定为不使用图形命令打印。有关打印机驱动程序设置的详细信息，请参见打印机驱动程序帮助。
打印结果与显示的情况不同。	使用了非 Windows 操作系统。	检查应用程序是否支持打印机驱动程序。
打印结果与显示的情况不同。	未选择打印机来进行打印。	使用打印机的打印机驱动程序并检查打印机是否为指定的打印机。有关如何打开打印机驱动程序设置屏幕的详细信息，请参见《操作说明书》中的“从[开始]菜单显示打印优先顺序对话框”。
打印结果与显示的情况不同。	数据传送失败或者在打印时被取消。	检查是否剩有失败或取消的数据。有关如何确定错误原因的详细信息，请参见《操作说明书》中的“查看错误日志”。
字符与显示的情况不同。	装入的纸张不合适。	在推荐的纸张上进行打印可以获得更好的分辨率。有关推荐纸张的详细信息，请参见 p.48 “纸张尺寸规格”和 p.51 “纸张类型规格”。
图像位置与显示的情况不同。	未正确配置版面设置。	检查使用该应用程序配置的页面布局设置。有关页面布局设置的详细信息，请参见该应用程序的帮助。

问题	原因	解决方法
图像位置与显示的情况不同。	未正确配置版面设置。	PCL 5c: 在打印机驱动程序的[纸张]选项卡上, 选择[打印在]框, 然后选择所需的尺寸。 PCL 6/PostScript 3: 在打印机驱动程序的[详细的设置]选项卡上, 单击“菜单:”中的[基本], 然后选择“打印在:”列表中的所需尺寸。
出现乱码行或多余的字母数字字符行。	可能选择了不正确的打印机语言。	选择正确的打印机驱动程序, 然后再打印该文件。
图像被截断, 或打印了多余页。	正在使用的纸张可能比应用程序中选择的尺寸小。	请使用与应用程序中所选尺寸相同的纸张。如果您无法装入正确尺寸的纸张, 请使用缩小功能缩小图像, 然后打印。有关缩小功能的详细信息, 请参见打印机驱动程序帮助。
照片图像呈粒状。	某些应用程序的打印分辨率较低。	使用应用程序或打印机驱动程序的设置指定较高的分辨率。有关打印机驱动程序设置的详细信息, 请参见打印机驱动程序帮助。
实线被打印成虚线或看起来很模糊。	抖动图案不匹配。	PostScript 3: 更改打印机驱动程序上的抖动设置。有关抖动设置的详细信息, 请参见打印机驱动程序帮助。

问题	原因	解决方法
细线模糊不清、粗细或颜色不均或者不显示。	在应用程序中指定了超精细线条，或者为线条指定的颜色太浅。	PostScript 3: 更改打印机驱动程序上的抖动设置。有关抖动设置的详细信息，请参见打印机驱动程序帮助。 如果在更改抖动设置后仍然存在此问题，请通过创建图像时所使用的应用程序的设置来更改线条颜色和粗细。
仅显示图像的部分颜色。	纸张潮湿。	请使用存放在推荐温度与湿度条件下的纸张。有关如何正确存放纸张的详细信息，请参见 p.53 “纸张注意事项”。

经常发生卡纸

问题	原因	解决方法
未从选定的纸盘供纸。	当您在使用 Windows 时，打印机驱动程序设置优先于使用显示面板进行的设置。	PCL 5c: 在打印机驱动程序的[纸张]选项卡上，从“输入纸盘:”列表中选择所需的输入纸盘。 PCL 6/PostScript 3: 在打印机驱动程序的[详细的设置]选项卡上，单击“菜单:”中的[纸张]，然后在“输入纸盘:”列表中选择所需的输入纸盘。
打印出来的图像倾斜。	可能没有锁定纸盘的侧挡板。	检查是否锁定侧挡板。有关如何设置侧挡板的详细信息，请参见 p.26 “将纸张装入纸盘”或 p.31 “将纸张装入手送台”。

问题	原因	解决方法
打印出来的图像倾斜。	进纸时倾斜。	正确装入纸张。有关装入纸张的详细信息，请参见 p.26 “将纸张装入纸盘” 或 p.31 “将纸张装入手送台”。
经常发生卡纸。	装入的纸张数量超出了打印机的最大容量。	装纸高度不应超过纸盘侧挡板上的上限标记或手送台上的纸张导板标记。
经常发生卡纸。	纸盘侧挡板压得太紧。	轻轻推动侧挡板，然后重新放置它们。
经常发生卡纸。	纸张潮湿。	请使用存放在推荐温度与湿度条件下的纸张。有关如何正确存放纸张的详细信息，请参见 p.53 “纸张注意事项”。
经常发生卡纸。	纸张过厚或过薄。	使用推荐的纸张。有关推荐纸张的详细信息，请参见 p.48 “纸张尺寸规格” 和 p.51 “纸张类型规格”。
经常发生卡纸。	纸张褶皱或被折叠/弄皱。	<ul style="list-style-type: none"> 使用推荐的纸张。有关推荐纸张的详细信息，请参见 p.48 “纸张尺寸规格” 和 p.51 “纸张类型规格”。 请使用存放在推荐温度与湿度条件下的纸张。有关如何正确存放纸张的详细信息，请参见 p.53 “纸张注意事项”。
经常发生卡纸。	当在处理过程中卡纸，纸张边缘会被磨出毛边。	<ul style="list-style-type: none"> 去除毛边，例如，使用尺子。 上下颠倒放入纸张。 使用无毛边的干净的纸张。

问题	原因	解决方法
经常发生卡纸。	使用了已经打印过的纸张。	请勿装入另一打印机已复印过或打印过的纸张。
经常发生卡纸。	纸张粘到一起。	在装纸前，请先将纸张彻底扇开。或者，一次只将一张纸装入打印机。
多张纸同时送入会卡纸。	纸张粘到一起。	在装纸前，请先将纸张彻底扇开。或者，一次只将一张纸装入打印机。
打印纸被弄皱。	纸张潮湿。	请使用存放在推荐温度与湿度条件下的纸张。有关如何正确存放纸张的详细信息，请参见 p.53 “纸张注意事项”。
打印纸被弄皱。	纸张过薄。	使用推荐的纸张。有关推荐纸张的详细信息，请参见 p.48 “纸张尺寸规格”和 p.51 “纸张类型规格”。
纸张边缘被弄皱。	纸张潮湿。	请使用存放在推荐温度与湿度条件下的纸张。有关如何正确存放纸张的详细信息，请参见 p.53 “纸张注意事项”。
纸张边缘被弄皱。	您使用了不推荐的纸张。	使用推荐的纸张。有关推荐纸张的详细信息，请参见 p.48 “纸张尺寸规格”和 p.51 “纸张类型规格”。
双面打印出现故障。	您选择了一个未设定为双面打印的纸盘。	更改设置以便为纸盘启用双面打印。
双面打印出现故障。	您选择了无法用于双面打印的纸张类型。	在[常规设置]中，选择可以用于双面打印的纸张类型。有关可以使用的纸张类型的详细信息，请参见《操作说明书》中的“在纸张的两面上进行打印”。

问题	原因	解决方法
双面打印件背面的图像具有空白斑点或弄脏。	空白的斑点和污点是纸张湿气逸出所引起。	<ul style="list-style-type: none"> 请勿在容易受低温影响的地方安装本机。 请使用存放在推荐温度与湿度条件下的纸张。有关如何正确存放纸张的详细信息，请参见 p.53 “纸张注意事项”。

附加故障排除

问题	原因	解决方法
输出纸张从标准纸盘落下。发生阻塞（在标准纸盘上输出纸张粘在一起）。	根据尺寸，类型或打印件的打印条件，输出值长会变得非常卷曲。	<ul style="list-style-type: none"> 在打印前拉出标准纸盘的停止挡板。 在纸盘中翻转纸叠。 去除所有输出纸张。
完成打印作业耗时过长。	打印机在处理照片及其它数据密集型页面时所花的时间会比较长，因此在打印此类数据时只需等待即可。	<p>如果数据进入指示灯闪烁，则表示打印机已接收到数据。稍等片刻。</p> <p>在打印机驱动程序中更改下列设置可能会有助于提高打印速度：</p> <ul style="list-style-type: none"> 在“打印优先”列表中选择[速度]。 选择一个较低的分辨率。 <p>有关如何更改设置的详细信息，请参见打印机驱动程序帮助。</p>
图像打印方向错误。	您选择的进纸方向和打印机驱动程序选项设置中选择的进纸方向可能不一致。	相应设置打印机的进纸方向和打印机驱动程序的进纸方向。有关打印机驱动程序设置的详细信息，请参见打印机驱动程序帮助。

问题	原因	解决方法
无法识别连接到打印机的选购组件。	双向通讯没有正常工作。	在打印机的“属性”中设定可选设备。关于如何设置选购设备的详细信息，请参见打印机驱动程序的帮助。
合并打印、小册打印或自动缩小/放大打印效果不理想。	未正确配置应用程序或打印机驱动程序设置。	确保应用程序的纸张尺寸和方向设置与打印机驱动程序中的设置相匹配。如果设定了不同的纸张尺寸和方向，请选择相同的尺寸和方向。
机器无法打印某些类型的数据，例如图形数据或者来自于某些应用程序的数据。	未正确配置打印机驱动程序设置。	<p>PCL 5c:</p> <p>在打印机驱动程序的[打印质量]选项卡的“分辨率”区域中，选择[600 dpi]。</p> <p>PCL 6:</p> <ul style="list-style-type: none"> 在打印机驱动程序的[详细的设置]选项卡上，单击“菜单:”中的[打印质量: 标准]，然后在“打印优先:”列表中选择[质量]。 在打印机驱动程序的[详细的设置]选项卡上，单击菜单:中的[打印质量: 高级]，然后选择矢量图形/光栅图形:列表中的[光栅图形]。 <p>PostScript 3:</p> <p>在打印机驱动程序的[详细设置]选项卡上，单击“菜单:”中的[打印质量: 标准]，然后在“抖动:”列表中选择[照片]。</p> <p>有关打印机驱动程序设置的详细信息，请参见打印机驱动程序的帮助。</p>

问题	原因	解决方法
某些字符没有打印出来或者显得有点奇怪。	未正确配置打印机驱动程序设置。	<p>PCL 5c:</p> <p>在打印机驱动程序的[打印质量: 标准]选项卡的“分辨率”区域中, 选择[600 dpi]。</p> <p>PCL 6:</p> <ul style="list-style-type: none"> 在打印机驱动程序的[详细的设置]选项卡上, 单击“菜单:”中的[打印质量: 标准], 然后在“打印优先:”列表中选择[质量]。 在打印机驱动程序的[详细的设置]选项卡上, 单击菜单:中的[打印质量: 高级], 然后选择矢量图形/光栅图形:列表中的[光栅图形]。 <p>PostScript 3:</p> <p>在打印机驱动程序的[详细设置]选项卡上, 单击“菜单:”中的[打印质量: 标准], 然后在“抖动:”列表中选择[文本]。</p> <p>有关打印机驱动程序设置的详细信息, 请参见打印机驱动程序帮助。</p>
打印速度或应用程序退出速度很慢。	未正确配置打印机驱动程序设置。	<p>PCL 6:</p> <p>在打印机驱动程序的[详细设置]选项卡上, 单击“菜单:”中的[打印质量: 标准], 然后在“打印优先:”列表中选择[速度]。</p> <p>有关打印机驱动程序设置的详细信息, 请参见打印机驱动程序帮助。</p> <p>退出任何其他应用程序。</p>

问题	原因	解决方法
机器在执行作业的过程中停止打印。	可能出现了错误。	请检查打印机的显示面板以查看是否出现了错误。
计算机发出了打印指令，但是打印未启动。	可能设定了用户代码验证。	有关用户代码验证的详细信息，请参见《安全指南》中的“用户代码验证”。
彩色原稿以黑白方式打印。	没有在打印机驱动程序中配置彩色打印设置。	在打印机驱动程序上更改“彩色/黑白:”设置。有关如何更改“彩色/黑白:”设置的详细信息，请参见打印机驱动程序的帮助。
未打印出 PDF 文件/不能执行 PDF 直接打印。	PDF 文件已使用密码保护。	要打印具有密码保护的 PDF 文件，请输入密码。
未打印出 PDF 文件/不能执行 PDF 直接打印。	如果在 PDF 文件安全设置中将 PDF 文件设置为禁止打印，则无法打印此类文件。	更改 PDF 文件安全设置。
无法执行 PDF 直接打印。	不能使用“PDF 直接打印”打印高度压缩的 PDF。	打开相关的应用程序，然后使用打印机驱动程序打印 PDF 文件。将文件格式设置为标准 PDF。
无法执行 PDF 直接打印。	根据创建方法，处理 PDF 文件需要大量内存，可能无法打印。	打开相关的应用程序，然后使用打印机驱动程序打印 PDF 文件。
打印作业暂停，显示“正在重设作业...”。	内存不足。	在[系统]中，将[内存使用]选为[字体优先]。
通过无线局域网打印的速度较慢。	作业的数量超出了打印机的最大容量。	减少作业的数量。

问题	原因	解决方法
通过无线局域网打印的速度较慢。	<ul style="list-style-type: none"> • 可能出现了通讯错误。 • 其他无线局域网设备的干扰会影响通信速度 • 如果打印机使用的是无线局域网，则无线电波可能会干扰无线通信。如果设备附近有使用相同频率范围的微波炉、无绳电话、工业打印机、科学仪器或医疗仪器，则可能会发生这种情况。 	<ul style="list-style-type: none"> • 移动打印机，使其远离无线局域网设备。 • 如果附近存在使用中的无线局域网设备，请移动打印机或禁用这些设备。 • 关闭使用相同频率范围的其他打印机或仪器，然后尝试重新打印。如果打印成功，请将设备移到一个不会干扰打印机的位置。

打印出来的图像与计算机上显示的图像不同

问题	解决方法
打印出来的图像与计算机屏幕上显示的图像不同。	使用某些功能（如放大或缩小功能）时，图像的布局可能与计算机显示屏中显示的布局有所不同。
图像被裁剪，或者打印了多余页。	如果所用的纸张比在应用程序中选择的纸张尺寸小，请使用与应用程序中的选定纸张大小相同的纸张。如果您无法装入正确尺寸的纸张，请使用缩小功能缩小图像，然后打印。 有关详细信息，请参见打印机驱动程序的帮助。
如果使用“PDF 直接打印”进行打印，会丢失字符或打错字符。	未嵌入字体。打印前，请安装好要打印的 PDF 文件中的字体。
控制面板上出现纸张尺寸，并且没有使用“PDF 直接打印”执行打印。	使用“PDF 直接打印”功能时，打印输出要求在 PDF 文件中设置纸张。当指示纸张尺寸的信息出现时，请在纸盘中放置指示尺寸的纸张或者执行“强制进纸”。 另外，如果将[系统]菜单中的[副纸张尺寸]设置为[自动]，则进行打印时将假定信纸尺寸和 A4 尺寸为相同尺寸。例如，在用“PDF 直接打印”功能打印一个被设置为 A4 尺寸纸张的 PDF 文件，且纸盘内放置的是信纸尺寸的纸张时，该文件将会打印输出，反之亦然。

问题	解决方法
打印输出的颜色与计算机显示屏上的颜色不同。	<ul style="list-style-type: none"> • 使用彩色碳粉创建的颜色与显示屏上显示的不同。 • 在打印机驱动程序对话框中，针对[打印质量: 标准]菜单上的[Economy Color:]选择[开]时，可能会出现不同的色阶。 有关详细信息，请参见打印机驱动程序帮助。 • 关闭打印机电源，然后重新打开。如果颜色与预期的不同，则执行[颜色校色]。 有关详细信息，请参见“操作说明书”中的“调整颜色校准”。
打印件颜色与指定的颜色不同。	如果缺少特定的颜色，请关闭打印机，稍等片刻，然后再打开打印机。如果仍旧不能解决问题，请联系销售代表或服务代理商。
在通过打印机驱动程序进行调整时，颜色变化很大。	在打印机驱动程序对话框中的[详细设置]选项卡下，请勿将[打印质量: 高级]菜单上的颜色平衡设置指定为极限值。 请注意，打印机驱动程序中显示的样张图像仅用于显示将执行什么处理，因此可能与打印结果不匹配。 有关详细信息，请参见打印机驱动程序帮助。
彩色文稿以黑白方式打印。	<ul style="list-style-type: none"> • 打印机未启用彩色打印。 有关详细信息，请参见打印机驱动程序帮助。 • 某些应用程序用黑白色打印彩色文件。
在以青色、品红色、黄色的合成色构建实心区域、线条或文本时，这些对象显得非常亮或有光泽。	<ul style="list-style-type: none"> • 在打印机驱动程序对话框中，针对[灰度再现:]选择[K（黑色）]。 有关详细信息，请参见打印机驱动程序帮助。
黑色色阶不自然。	<ul style="list-style-type: none"> • 在打印机驱动程序对话框中，针对[灰度再现:]选择[CMY + K]。 有关详细信息，请参见打印机驱动程序帮助。

问题	解决方法
某种颜色缺失或在局部模糊不清。	<ul style="list-style-type: none"> 纸张潮湿。请使用保存良好的纸张。 有关详细信息，请参见 p.53 “纸张注意事项”。 打印盒几乎已空。当显示面板上出现“碳粉盒几乎为空。更换碳粉盒。”信息时。如果初始屏幕上的碳粉指示器似乎已空，请更换所显示颜色的打印盒。 有关详细信息，请参见《操作说明书》中的“更换打印盒”。 可能聚集了冷凝物。如果温度或湿度骤变，在打印机适应后重启打印机。

打印机工作不正常时

问题	解决方法
未从选定的纸盘供纸。	<p>使用 Windows 操作系统时，打印机驱动程序设置将覆盖使用控制面板所作的设置。使用打印机驱动程序设置所需的输入纸盘。</p> <p>有关详细信息，请参见打印机驱动程序的帮助。</p>
纸张未正确堆叠。	<ul style="list-style-type: none"> 纸张潮湿。请使用保存良好的纸张。请参见 p.53 “纸张注意事项”。 如果打印的纸张卷曲，则使用标准纸盘延长板。请参见 p.9 “组件指南”。
需要很长的时间才能开始打印。	<ul style="list-style-type: none"> 数据量太大或很复杂，需要时间进行处理。如果数据接收指示灯在闪烁，则表明正在处理数据。请等待其继续。 打印机处于节能模式或睡眠模式。为从这些模式恢复，打印机必须进行预热，且此过程将花费一定时间，一直持续到打印开始为止。有关详细信息，请参见 p.17 “节能”。

问题	解决方法
需要很长的时间才能完成打印作业。	<ul style="list-style-type: none"> • 打印机在处理照片及其它数据密集型页面时所花的时间会比较长，因此在打印此类数据时只需等待即可。通过打印机驱动程序更改设置可能有助于加快打印速度。有关详细信息，请参见打印机驱动程序的帮助。 • 数据量太大或很复杂，打印机需要时间进行处理。如果数据进入指示灯在闪烁，则表明正在处理数据。请等待其继续。 • 如果显示屏上显示“正在等待打印数据...”，则表明打印机此时正进行预热。稍等片刻。打印机正在调整颜色校准。稍等片刻。
在打印机属性中未检测到连接的选购件。	计算机和打印机未进行双向通信。必须在打印机属性中配置随附的选购件。有关详细信息，请参见打印机驱动程序的帮助。
进行组合打印或捆绑打印时。	<p>检查在打印机驱动程序中设置的纸张尺寸和方向是否与应用程序中设置的相同。</p> <p>如果设置不同，则更改打印机驱动程序的设置。</p>
“自动选择纸盘”选择了空纸盘，文件因没有纸的错误而无法打印。	<p>如果在打印机处于节能模式时打开和关闭纸盘，打印机会在恢复时初始化该纸盘，但该纸盘将无法由“自动选择纸盘”进行选择。</p> <p>要从处于节能模式时打开并关闭过的打印机纸盘进行打印，您必须先打印前手动将该纸盘指定为源纸盘。当打印机从节能模式恢复并完成初始化后，将从您指定的纸盘打印文件。</p>

取出卡纸

发生卡纸时，会显示错误信息。错误信息会表明发生卡纸的位置。

检查该位置，然后取出纸张。

⚠注意

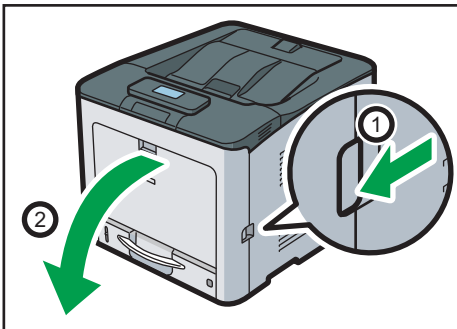
- 机器的内部可能很烫。请勿接触标有“发烫表面”标签的部件。否则可能会受伤。
- 机器内部的某些元件可能会很烫。因此，清除卡纸时要小心。否则可能会被灼伤。
- 清除卡纸时，请务必小心，不要夹住或伤到手指。

★重要信息

- 为防止卡纸，请勿让碎纸片留在打印机内部。
- 取出卡纸时，只能触摸本手册中明确指出的区域。
- 如果经常发生卡纸，请与服务代表联系。
- 如果取出卡纸以后，屏幕上仍然显示错误信息，请打开并关闭前盖。

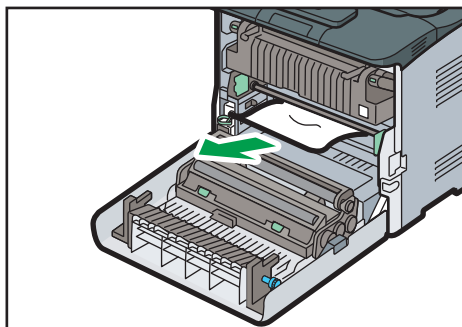
卡纸信息(A1)

1. 拉动前盖拉杆并用双手小心打开前盖。



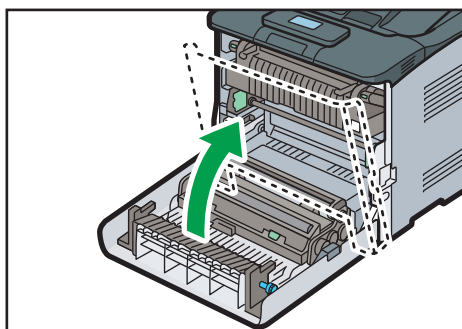
DUP327

2. 小心向上拉起卡纸，最后拉出卡纸。



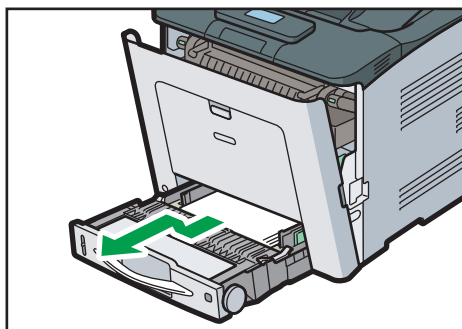
DUP328

3. 如果您未在打印机内部看到卡纸，请将前盖推回到快要锁上之前的位置，如下图所示。



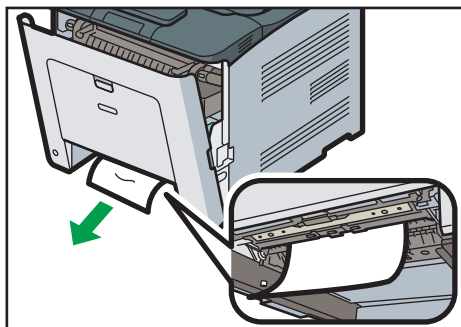
DUP329

4. 小心地拉动纸盘，直到其停住为止，抬起纸盘前端，然后将其拉出打印机。



DUP330

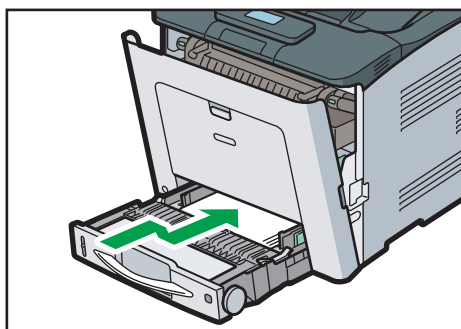
5. 小心地拉出卡纸。



DUP331

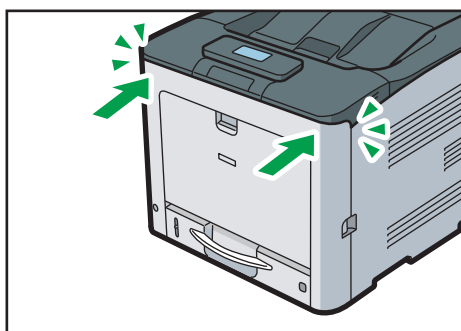
4

6. 抬起纸盘前端，小心地将其滑入打印机，直到其停住为止。



DUP332

7. 用双手小心关闭前盖。



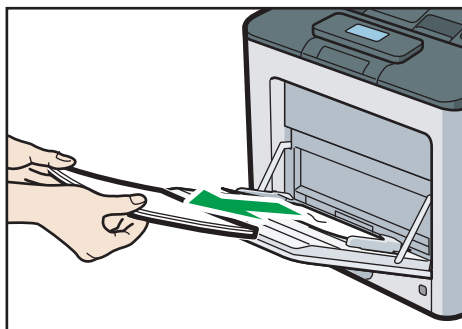
DUP333

↓ 注

- 关闭前盖时，请用力推前盖的上部。关闭盖子以后，请检查错误是否已清除。

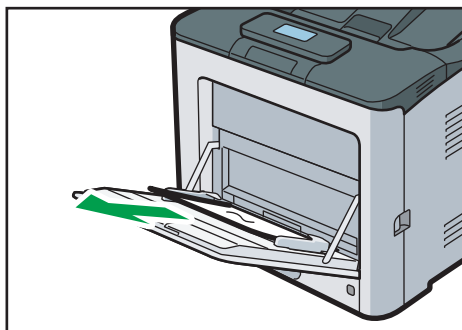
卡纸信息(A2)

1. 将装入手送台中的纸张取出。



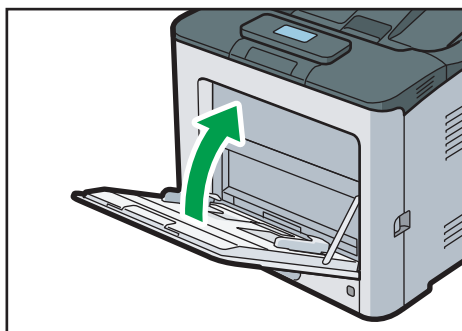
DUP334

2. 小心地拉出卡纸。



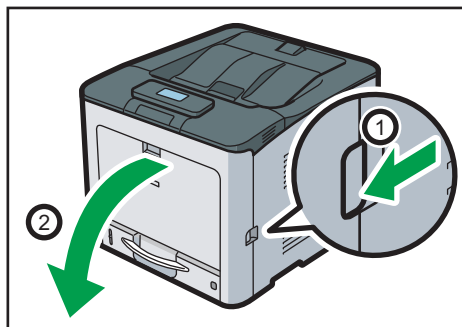
DUP335

3. 关闭手送台。



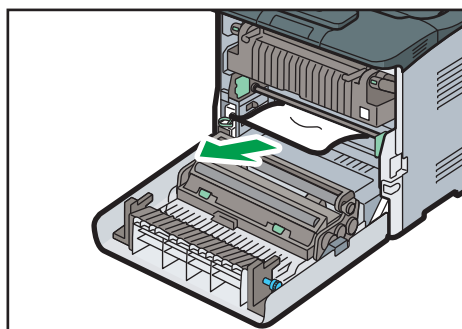
DUP336

4. 拉动前盖拉杆并用双手小心打开前盖。



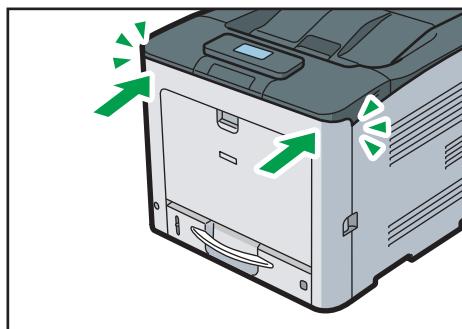
DUP327

5. 小心地拉出卡纸。



DUP328

6. 用双手小心关闭前盖。



DUP333

↓ 注

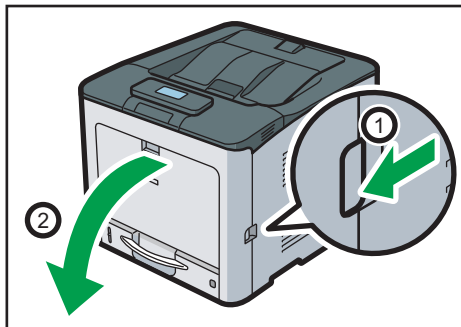
- 关闭前盖时，请用力推前盖的上部。关闭盖子以后，请检查错误是否已清除。

卡纸信息(B)

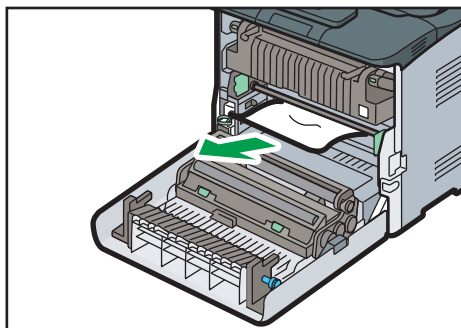
★重要信息

- 打印机内部的温度可能很高。取出定影单元周围的纸张之前，要等到定影单元和纸张传送单元内的盖子温度冷却。

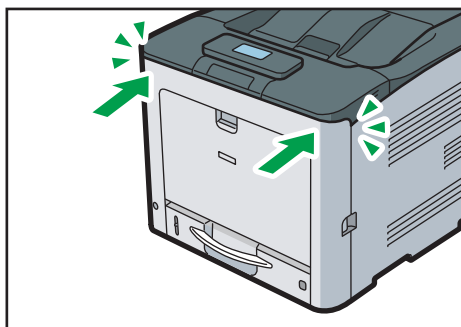
1. 拉动前盖拉杆并用双手小心打开前盖。



2. 小心地拉出卡纸。



3. 用双手小心关闭前盖。



注

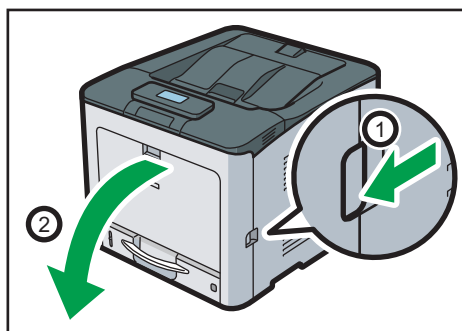
- 关闭前盖时，请用力推前盖的上部。关闭盖子以后，请检查错误是否已清除。

卡纸信息(C)

重要信息

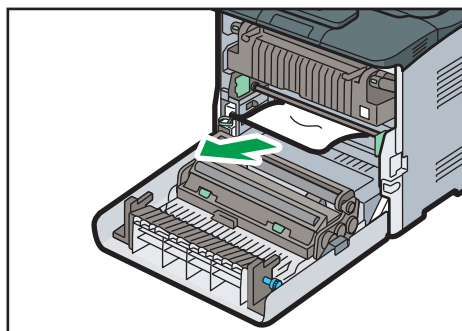
- 打印机内部的温度可能很高。取出定影单元周围的纸张之前，要等到定影单元和纸张传送单元内的盖子温度冷却。

1. 拉动前盖拉杆并用双手小心打开前盖。



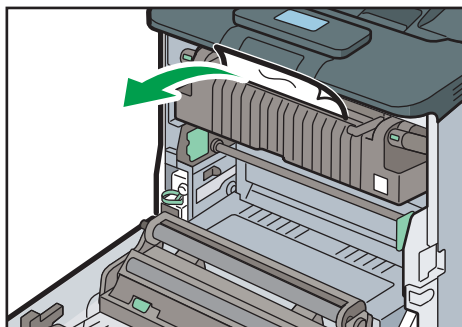
DUP327

2. 小心地拉出卡纸。



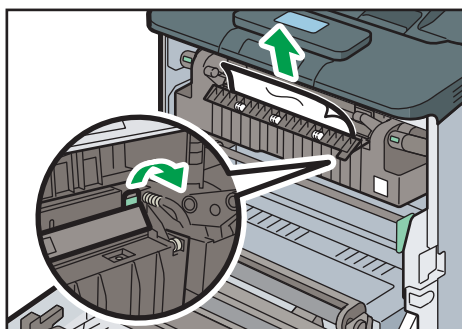
DUP328

3. 如果定影单元上部发生卡纸，请向上拉出卡纸。



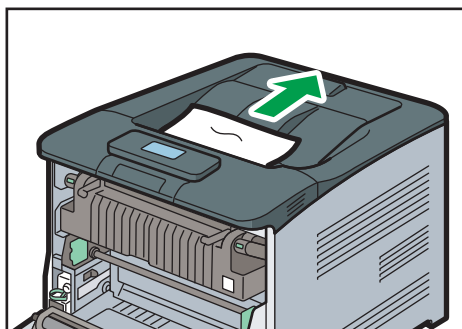
DUP337

4. 如果看不到卡纸，请拉出定影单元上的拉环以打开盖，然后检查是否存在卡纸。



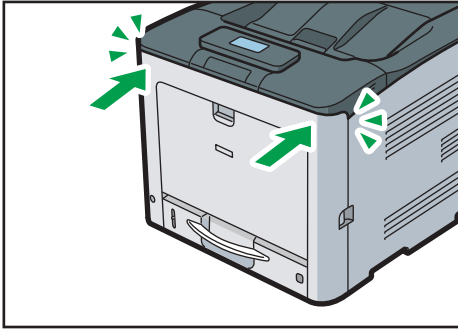
DUP338

5. 如果发现标准纸盘发生卡纸，请打开前盖并取出纸张。



DUP339

6. 用双手小心关闭前盖。



DUP333

4

注

- 关闭前盖时，请用力推前盖的上部。关闭盖子以后，请检查错误是否已清除。

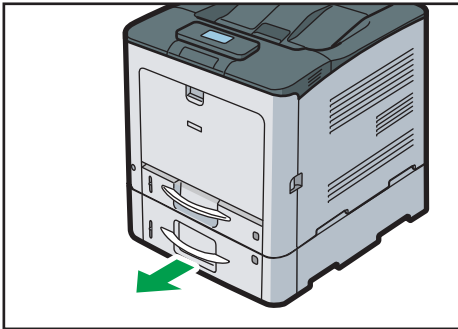
卡纸信息(Y)

根据发生卡纸的纸盘位置，系统将显示以下三条信息中的相应信息：

- “ Y1 ”：纸盘 2

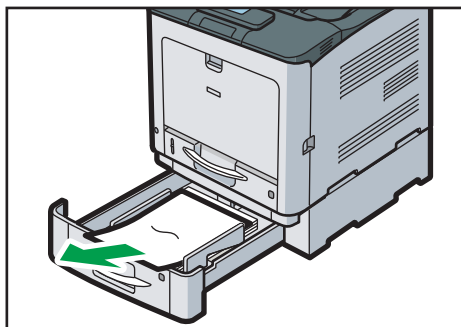
所有纸盘发生卡纸，取出卡纸都遵照相同的步骤。下面将以纸盘 2 发生卡纸（此时系统将显示“发生卡纸(Y1)”）为例，说明取出卡纸的步骤。

1. 拉出纸盘，直到停住为止。



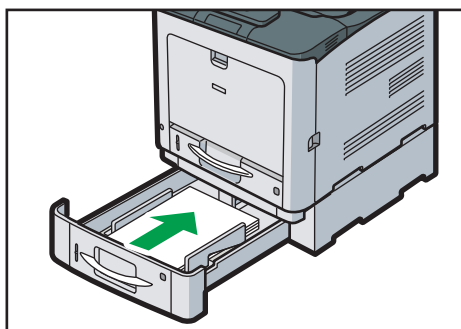
DUP340

2. 小心地拉出卡纸。



DUP341

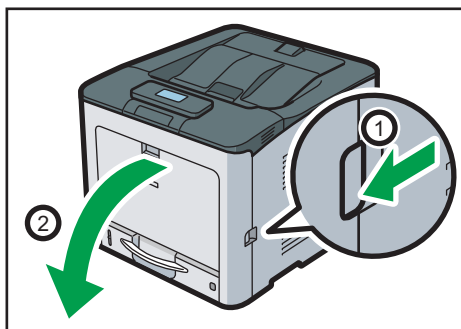
3. 将纸盒推回原位。



DUP344

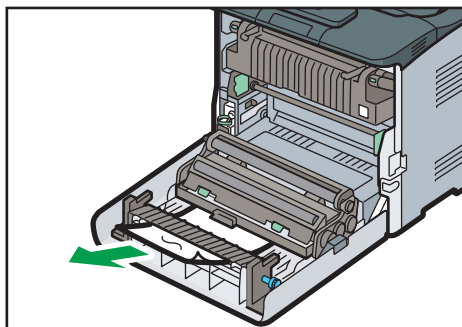
卡纸信息(Z)

1. 拉动前盖拉杆并用双手小心打开前盖。



DUP327

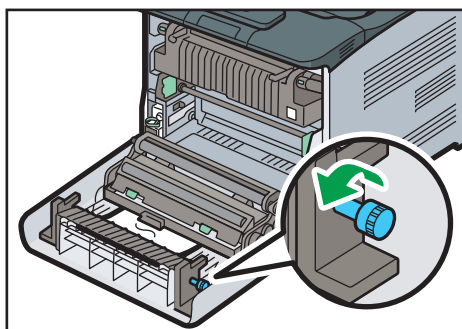
2. 小心取出纸张传送单元下面的卡纸。



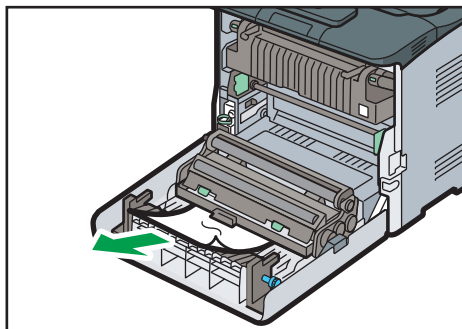
DUP345

4

3. 如果不能拉出卡纸，请按照下图所示方向转动纸张传送单元右侧的旋钮，以取出纸张。

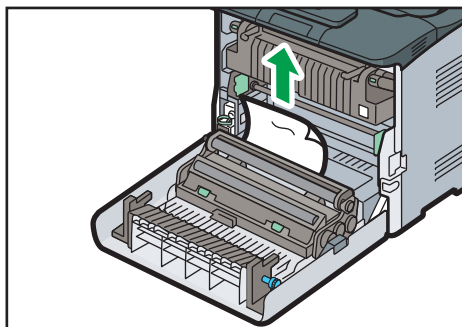


DUP346



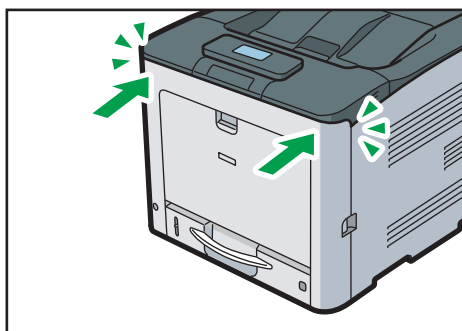
DUP347

4. 如果纸张传送单元上部发生卡纸，请向上拉出纸张。



DUP348

5. 用双手小心关闭前盖。



DUP333

↓ 注

- 关闭前盖时，请用力推前盖的上部。关闭盖子以后，请检查错误是否已清除。

商标

Adobe、Acrobat、PageMaker、PostScript 和 PostScript 3 是 Adobe Systems Incorporated 在美国和/或其他国家/地区的注册商标或商标。

Bonjour、macOS、OS X 和 Safari 是 Apple Inc.在美国和其他国家/地区注册的商标。

Firefox 是 Mozilla Foundation 的注册商标。

Google 和 Chrome 是 Google Inc.的商标。

Java 是 Oracle 和/或其关联公司的注册商标。

JAWS®是 Freedom Scientific Inc.在圣彼得堡、佛罗里达和/或其他国家的注册商标。

Microsoft、Windows、Windows Server、Windows Vista 和 Internet Explorer 是 Microsoft Corp.在美国和/或其他国家/地区的注册商标或商标。

QR Code 是 DENSO WAVE INCORPORATED 在日本和其他国家/地区的注册商标。

Internet Explorer 7、8 和 9 的专有名称分别如下：

- Microsoft® Internet Explorer® 7
- Windows® Internet Explorer® 8
- Windows® Internet Explorer® 9

Windows 操作系统的专有名称如下：

- Windows Vista 的产品名称如下：
 - Microsoft® Windows Vista® Ultimate
 - Microsoft® Windows Vista® Business
 - Microsoft® Windows Vista® Home Premium
 - Microsoft® Windows Vista® Home Basic
 - Microsoft® Windows Vista® Enterprise
- Windows 7 的产品名称如下：
 - Microsoft® Windows®7 Home Premium
 - Microsoft® Windows® 7 Professional
 - Microsoft® Windows® 7 Ultimate
 - Microsoft® Windows® 7 Enterprise
- Windows 8.1 的产品名称如下：
 - Microsoft® Windows® 8.1
 - Microsoft® Windows® 8.1 Pro
 - Microsoft® Windows® 8.1 Enterprise
- Windows 10 的产品名称如下：
 - Microsoft® Windows® 10 Home

Microsoft® Windows® 10 Pro

Microsoft® Windows® 10 Enterprise

Microsoft® Windows® 10 Education

- Windows Server 2008 的产品名称如下：

Microsoft® Windows Server® 2008 Standard

Microsoft® Windows Server® 2008 Enterprise

- Windows Server 2008 R2 的产品名称如下：

Microsoft® Windows Server® 2008 R2 Standard

Microsoft® Windows Server® 2008 R2 Enterprise

- Windows Server 2012 的产品名称如下：

Microsoft® Windows Server® 2012 Foundation

Microsoft® Windows Server® 2012 Essentials

Microsoft® Windows Server® 2012 Standard

- Windows Server 2012 R2 的产品名称如下：

Microsoft® Windows Server® 2012 R2 Foundation

Microsoft® Windows Server® 2012 R2 Essentials

Microsoft® Windows Server® 2012 R2 Standard

- Windows Server 2016 的产品名称如下：

Microsoft® Windows Server® 2016 Standard

Microsoft® Windows Server® 2016 Essentials

本手册使用的其它产品名称仅用于识别目的，可能是其各自公司的商标。我们否认对这些商标拥有任何或全部权利。

重印 Microsoft 产品的屏幕截图需得到 Microsoft Corporation 的许可。

索引

C

菜单键..... 19

D

打开..... 16

F

蜂鸣声模式..... 65

G

固件..... 63

关闭..... 16

K

控制面板..... 13

扩展纸盘..... 30

N

内部..... 9

P

屏幕..... 15

Q

卡纸..... 92

S

手册..... 4

U

USB 连接..... 67

W

Web Image Monitor..... 20

外部..... 9

问题..... 76

误进纸..... 92

X

信封

手送台..... 36

纸盘 1..... 38

装入信封..... 35

信息

记录..... 70

控制面板..... 68

状态..... 68

Z

纸张尺寸..... 48

纸张类型..... 51

纸张设置

方向固定的纸张..... 33

工作流程..... 25

手送台..... 31

双面纸张..... 33

信封..... 46

纸张尺寸..... 45

纸张类型..... 46

注意事项..... 53

装入纸张..... 26

指示灯..... 66

主电源开关..... 16

MEMO



理光（中国）投资有限公司
上海市
淮海中路2-8号
兰生大厦20层
邮政编码：200021
电话：（021）5238-0222